



### Parametry podstawowe

Gama produktów	OsiSense XC
Nazwa serii	Basic
Typ produktu lub komponentu	Łącznik krańcowy
Zastosowanie produktu	Medium duty
Skrócona nazwa urządzenia	XCE
Typ korpusu	Stacjonarny
Typ głowicy	Główka trzpienia
Materiał	Plastik i metal
Sposób mocowania	Za korpus
Ruch głowicy operacyjnej	Liniowy
Typ elementu napędowego	Trzpień rolkowy z samoczynnym powrotem stal nierdzewna
Załączenie łącznika	Na końcu
Rodzaj podejścia	Dostęp z boku, 1 kierunek
Przyłącza elektryczne	Zaciski śrubowe, zakres obsługiwanych średnic: 1 x 1.5 mm <sup>2</sup>
Wejście kablowe	1 dławik kablowy giętka guma, zewnętrzna średnica kabla: 6...9 mm
Liczba biegunów	2
Działanie styków	Działanie migowe
Skuteczne otwarcie	Bez
Maksymalna siła wyzwalająca	9 N

### Parametry uzupełniające

Forma izolacji styków	Za
Minimalna siła potrzebna do zwolnienia	1,5 N
Minimalna prędkość uruchomienia	5 mm/s
Maksymalna prędkość załączania	0,5 m/s
Maksymalny zakres	120 c./min
Określenie kodu styku	A300, AC (Ue = 240 V), Ie = 3 A, Ithe = 10 A zgodnie z IEC 60947-5-1 R300, DC (Ue = 220 V), Ie = 0,3 A zgodnie z IEC 60947-5-1
Odporność między zaciskami	25 MΩ
Znamionowe napięcie udarowe wytrzymywane [Uimp]	4 kV conforming to IEC 60664
Trwałość elektryczna	800000 cykl, AC, 3 A, 220 V
Trwałość mechaniczna	10000000 cykl
Szerokość	28 mm
Wysokość	112 mm
Głębokość	25 mm
Masa produktu	0,126 kg
Opis zacisków ISO zgodnie z n°1	(3-4-1-2)OF

## Środowisko pracy

Odporność na wstrząsy	30 gn dla 11 ms zgodnie z IEC 60068-2-27
Odporność na wibracje	+/- 3 mm (f= 10...55 Hz) zgodnie z IEC 60068-2-6
Stopień ochrony IP	IP65 conforming to IEC 60529
Klasa ochrony przez porażeniem prądem elektryczny	Klasa I zgodnie z IEC 60947-5-1
Temperatura otoczenia dla pracy urządzenia	-25...70 °C
Temperatura otoczenia dla przechowywania	-40...70 °C
Oznakowanie	CE CCC
Normy	IEC 60947-5-1 GB 14048.5

## Jednostka opakowania

Jednostka miary opakowania 1	PCE
Ilość jednostek w opakowaniu 1	1
Wysokość opakowania 1	3,100 cm
Szerokość opakowania 1	4,900 cm
Długość opakowania 1	13,200 cm
Waga opakowania 1	145,000 g
Jednostka miary opakowania 2	S02
Ilość jednostek w opakowaniu 2	50
Wysokość opakowania 2	15,000 cm
Szerokość opakowania 2	30,000 cm
Długość opakowania 2	40,000 cm
Waga opakowania 2	7,484 kg
Jednostka miary opakowania 3	P06
Ilość jednostek w opakowaniu 3	800
Wysokość opakowania 3	75,000 cm
Szerokość opakowania 3	80,000 cm
Długość opakowania 3	60,000 cm
Waga opakowania 3	127,744 kg

## Oferta zrównoważonego rozwoju

Ustawa Proposition 65 (Kalifornia)	WARNING: This product can expose you to chemicals including: Diisononyl phthalate (DINP), which is known to the State of California to cause cancer, and Di-isodecyl phthalate (DIDP), which is known to the State of California to cause birth defects or other reproductive harm. For more information go to <a href="http://www.P65Warnings.ca.gov">www.P65Warnings.ca.gov</a>
W przypadku wszystkich zapytań Reach Rohs skontaktuj się z nami pod adresem	<a href="mailto:sustainability@tesensors.com">sustainability@tesensors.com</a>

## Warunki gwarancji

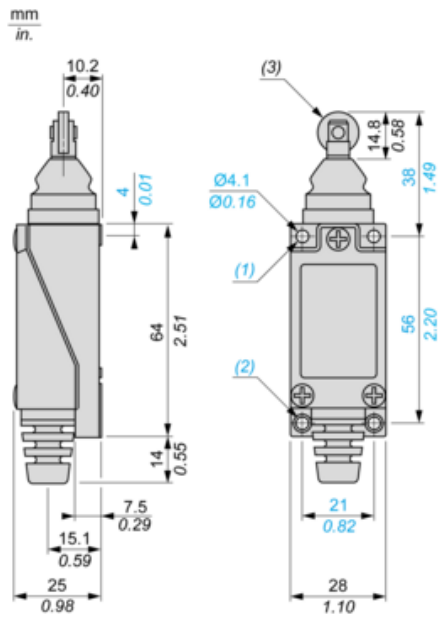
Gwarancja	18 months
-----------	-----------

# Karta danych technicznych XCE102C

## produktu

### Dimensions Drawings

#### Dimensions



- (1) : 2 holes M5 tapped 7mm / 0.27 inches in depth.
- (2) : 2 M5 tapped holes.
- (3) : Stainless steel roller  $\varnothing$  12.5 x 3.8 mm /  $\varnothing$  0.49 x 0.15 in.

# Karta danych technicznych XCE102C

## produktu

### Connections and Schema

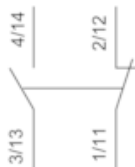
---

#### Connection and Schema

---

#### Wiring Diagram

1 NO + 1 NC



# Karta danych technicznych XCE102C

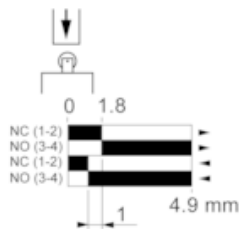
## produktu

### Technical Description

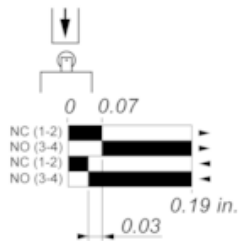
#### Technical Description

#### Type of Operator and Functional Diagram, Travel Distance

mm



in.



- (1)
- (2)
- ▶ (3)
- ◀ (4)

- (1) : Contact closed
- (2) : Contact open
- (3) : Tripping
- (4) : Resetting