

Konektor M12 męski, kątowy z wolnym końcem przewodów

PUR-OB 12*0,14mm² czarny 5m

Męski 90°

M12, 12-piny

Nr art. 7005 - M12 Lite - (plastikowa śruba radełkowana) na życzenie z opaską kodującą

Materiał obudowy jest wykonany z tworzywa sztucznego i posiada dobrą odporność chemiczną i na oleje.

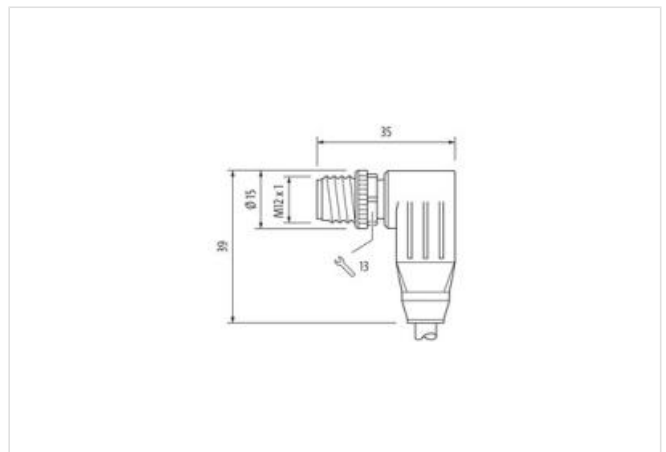
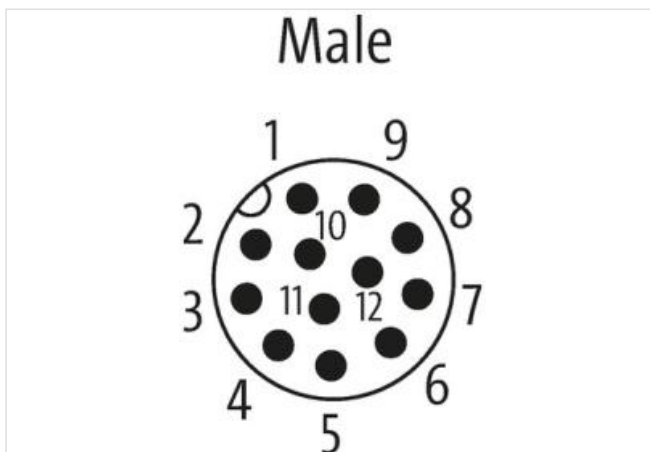
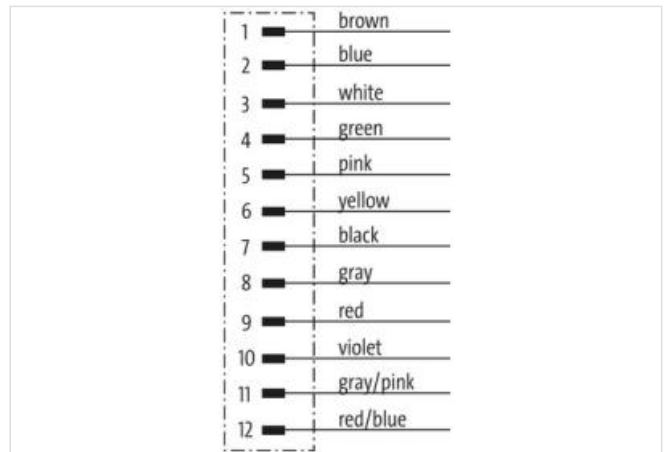
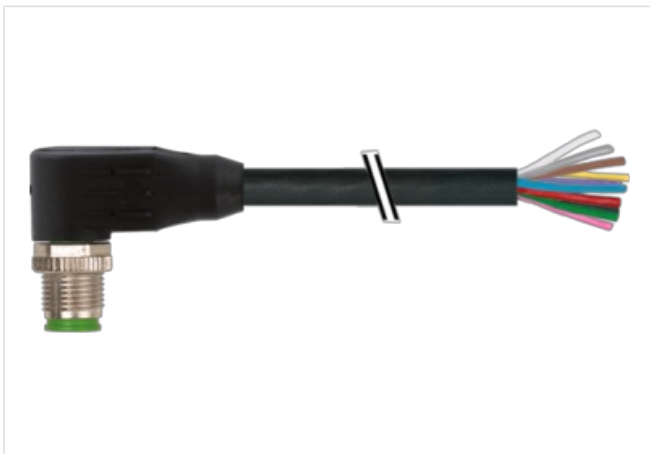
W przypadku stosowania agresywnych mediów należy sprawdzić odporność materiałów w zależności od aplikacji.

Bliższe szczegóły na życzenie.

Inne długości kabli są dostarczane na życzenie.

[Link do produktu](#)

Ilustracje



Ilustracja zastępcza



Długość kabla

5 m

Dane techniczne

Informacje zawarte w tym arkuszu danych zostały opracowane z najwyższą starannością. Odpowiedzialność co do poprawności, kompletności i aktualności jest ograniczona do rażącego przewinienia. Stan: 23.06.2023

Murrelektronik Sp. z o.o. | al. Roździeńskiego 188H | 40-203 Katowice | Tel.: +48 32 730 00 20 | Fax: +48 32 730 00 23 | shop@murrelektronik.pl | shop.murrelektronik.pl

Napięcie robocze	max. 30 V AC/DC
Napięcie robocze (tylko UL)	30 V AC/DC
Znamionowy pik napięciowy	0.8 kV
Prąd roboczy na styk	max. 1.5 A
Liczba biegunów	12
Grupa materiałów izolacyjnych	IEC 60664-1, category I
Kodowanie	A-coded
Blokowanie slotów	Gwint śrubowy (M12×1 mm) zalecany moment dokręcania 0.6 Nm, samohamowny
Stopień ochrony	IP65, IP66K, IP67 włożone i zamocowane (EN 60529)
Złącze śrubowe	M12 (SW13)

Dane ogólne

Normy	DIN EN 61076-2-101 (M12)
Typ montażu	włożone, dokręcone
Stopień zanieczyszczenia	3
Zakres temperatur	-25...+85 °C, w zależności od podłączonej linii

Kabel

Identyfikacja przewodu	705
Zatwierdzenie (przewód)	UL (AWM-Style 20233/10493), CSA; CE conform
Ciężar przewodu [G/m]	45,1 g
Materiał skrętka	Przewód Cu, czysty
Rezystor (rdzeń)	max. 138 Ω/km (20 °C)
Ø pojedynczego przewodu (rdzeń)	0.1 mm
Budowa (rdzeń)	18× 0.1 mm (przewód klasy 6)
Wymiary (rdzeń)	12× 0.14 mm ²
AWG	zbliżony do AWG 26
Materiał izolacja przewodu	PP
Właściwości materiału (izolacja przewodu)	bez CFC, halogenu, kadmu, silikonu i ołowiu
Twardość krawędzi (izolacja przewodu)	74-5 D
Ø przewodu z izolacją	1.0 mm ±5%
Kolor/numerowanie przewodów	brą, cze, sza, cza, żół, róż, zie, bia, nie, cze-nie, sza-róż, fio
Ekranowanie	nie
Materiał płaszcz	PUR
Twardość krawędzi (osłona)	92 ±5 A
Ø-zewn. (osłona)	6.0 mm ±5%
Kolor osłona	czarny
Nadruk	-
odporność na chemikalia	dobra odporność na oleje, benzynę i chemikalia (VDE 0472 część 803 testu B)
Napięcie znamionowe	300 V AC
Napięcie testowe	1500 V AC
Zakres temperatur (stały)	-40...+85 °C
Zakres temperatur (ruchomy)	-25...+85 °C
Promień zgięcia (stały)	7.5× Ø-zewn.
Promień gięcia (w ruchu)	10× Ø-zewn.
Liczba cykli gięcia (C-track)	max. 2 Mio. (25 °C)
Prędkość ruchu (C-track)	max. 3.3 m/s
Przyspieszenie (C-track)	max. 5 m/s ²
Skrećanie	±180°/m