

Konektor M12 żeński, kątowy z wolnym końcem przewodów

PUR-OB 3x0,34 czarny, UL CSA, 5m

Żeński kątowne

M12, 3-piny

Nr art. 7005 - M12 Lite - (plastikowa śruba radełkowana) na życzenie z opaską kodującą

Materiał obudowy jest wykonany z tworzywa sztucznego i posiada dobrą odporność chemiczną i na oleje.

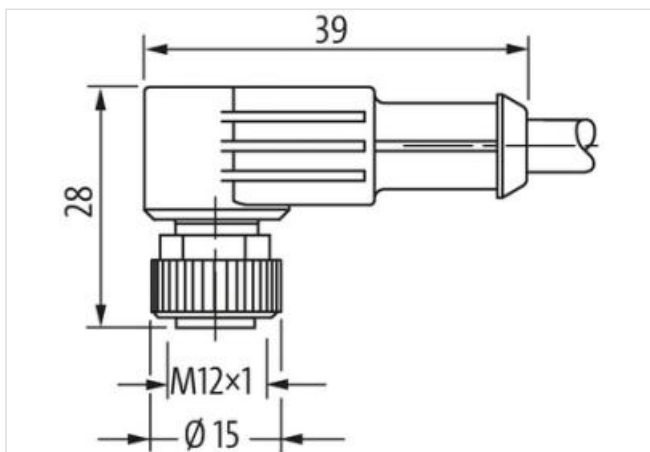
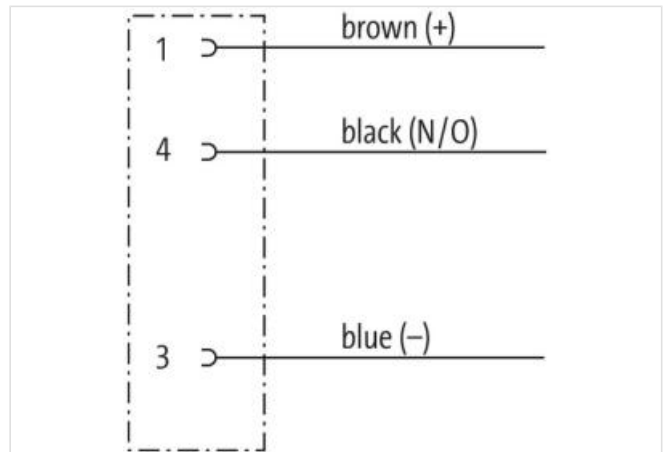
W przypadku stosowania agresywnych mediów należy sprawdzić odporność materiałów w zależności od aplikacji.

Bliższe szczegóły na życzenie.

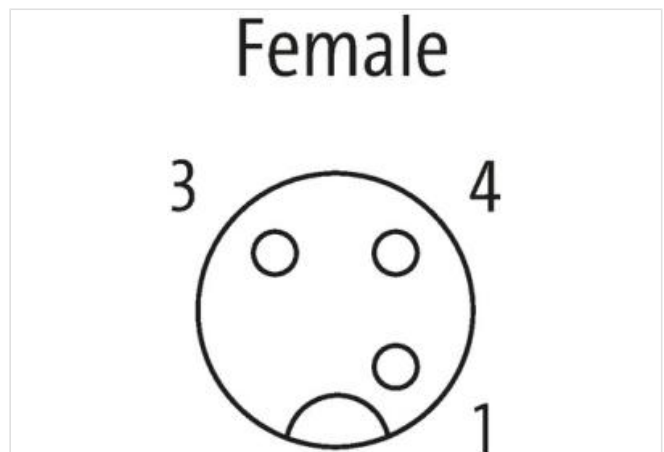
Inne długości kabli są dostarczane na życzenie.

[Link do produktu](#)

Ilustracje



Ilustracja zastępcza



Długość kabla

5 m

Dane techniczne

Informacje zawarte w tym arkuszu danych zostały opracowane z najwyższą starannością. Odpowiedzialność co do poprawności, kompletności i aktualności jest ograniczona do rażącego przewinienia. Stan: 22.06.2023

Murrelektronik Sp. z o.o. | al. Roździeńskiego 188H | 40-203 Katowice | Tel.: +48 32 730 00 20 | Fax: +48 32 730 00 23 | shop@murrelektronik.pl | shop.murrelektronik.pl

Napięcie robocze	max. 250 V AC/DC
Napięcie robocze (tylko UL)	30 V AC/DC
Znamionowy pik napięciowy	2.5 kV
Prąd roboczy na styk	max. 4 A
Liczba biegunów	3
Grupa materiałów izolacyjnych	IEC 60664-1, category I
Kodowanie	Kodowanie A
Blokowanie slotów	Gwint śrubowy (M12×1 mm) zalecany moment dokręcania 0.6 Nm, samohamowny
Stopień ochrony	IP65, IP66K, IP67 włożone i zamocowane (EN 60529)
Materiał	PUR
Blokada materiału	Cynkowy odlew ciśnieniowy, matowy niklowany
odpowiedni do peszli (Ø wewnętrzna)	10 mm
Złącze śrubowe	M12 (SW13)

Dane ogólne

Normy	DIN EN 61076-2-101 (M12)
Typ montażu	włożone, dokręcone
Stopień zanieczyszczenia	3
Długość cięcia (osłona)	20 mm
Zakres temperatur	-25...+85 °C, w zależności od podłączonej linii

Kabel

Identyfikacja przewodu	633
Rodzaj przewodu	3 (PUR)
Zatwierdzenie (przewód)	cURus (AWM-Style 20549/10493); CE conform
Ciężar przewodu [G/m]	29,7 g
Materiał skrętka	Przewód Cu, czysty
Rezystor (rdzeń)	max. 57 Ω/km (20 °C)
Ø pojedynczego przewodu (rdzeń)	0.1 mm
Budowa (rdzeń)	42× 0.1 mm (przewód klasy 6)
Wymiary (rdzeń)	3× 0.34 mm ²
AWG	zbliżony do AWG 22
Materiał izolacja przewodu	PP
Właściwości materiału (izolacja przewodu)	bez CFC, halogenu, kadmu, silikonu i ołowiu
Twardość krawędzi (izolacja przewodu)	70 ±5 D
Ø przewodu z izolacją	1.25 mm ±5%
Kolor/numerowanie przewodów	brą, cza, nie
Sposób łączenia	3 przewody skręcone
Ekranowanie	nie
Materiał płaszcz	PUR
Właściwości materiału (osłonka)	bez CFC, halogenu, kadmu, silikonu i ołowiu, matowy, małe przyleganie, łatwość pracy maszyny, odporny na ścieranie, hydrolizę i iskry spawalnicze
Twardość krawędzi (osłona)	90 ±5 A
Ø-zewn. (osłona)	4.1 mm ±5%
Kolor osłona	czarny
odporność na chemikalia	dobra odporność na oleje, benzynę i chemikalia (EN 60811-404)
Odporność termiczna	flame retardand UL 1581 Section 1090 (H), CSA FT2 / IEC 60332-2-2
Napięcie znamionowe	300 V AC
Napięcie testowe	2500 V AC
Obciążalność prądowa	dla DIN VDE 0298-4
Zakres temperatur (stały)	-40...+80 °C, (+90 °C przy max. 10 000 godzinach pracy)
Zakres temperatur (ruchomy)	-25...+80 °C, (+90 °C przy max. 10 000 godzinach pracy)
Promień zgięcia (stały)	5× Ø-zewn.
Promień gięcia (w ruchu)	10× Ø-zewn.
Liczba cykli gięcia (C-track)	max. 10 Mio. (25 °C)

Prędkość ruchu (C-track)	max. 3 m/s
Przyspieszenie (C-track)	max. 10 m/s ²
Skręcanie	±180°/m
Liczba cykli skręcania	max. 2 Mio. (25 °C)
Prędkość skrętu	35 cykli/min