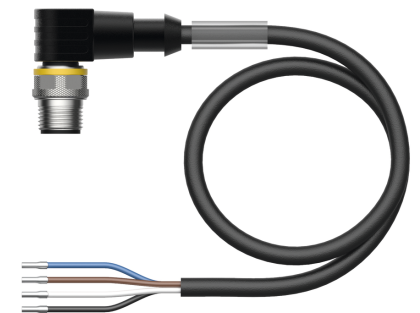
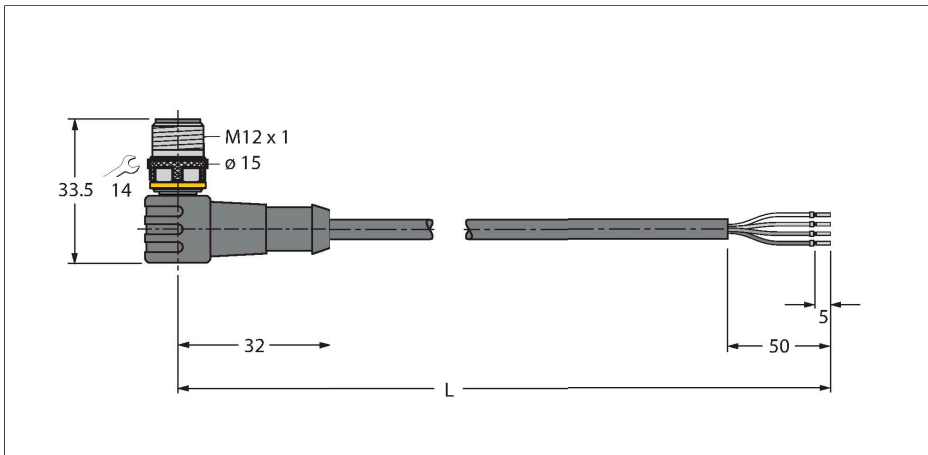


# WSC4.4T-5/TXL

## Przewód elementu wykonawczego/czujnika, PUR – Przewód podłączeniowy



### Dane techniczne

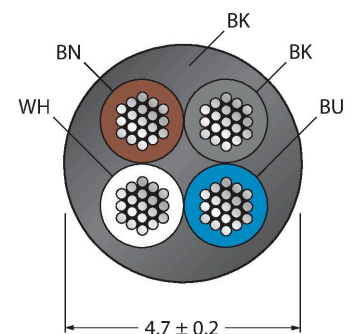
Typ	WSC4.4T-5/TXL
Nr kat.	6625540
Złącze A	Złącza, M12 × 1, Kątowe, Kodowanie A
Liczba pinów	4
Styki	mosiądz, CuZn, Złoczone
Materiał wokół styków	Tworzywo sztuczne, TPU, Czarny
Uchwyt	Tworzywo sztuczne, TPU, Czarny
Nakrętka/śruba	mosiądz, CuZn, Niklowane
Żywotność mechaniczna	> 100 Cykle dopasowania
Stopień zanieczyszczenia	3
Typ ochrony	IP67, IP69K, Tylko w skręconym stanie
<b>Kabel</b>	
Średnica przewodu	Ø 4.7 mm ±0.20
Długość przewodu	5 m
Otulina przewodu	PUR, Czarny
Izolacja żyły	PP
Przekrój przewodu	4 × 0.34 mm <sup>2</sup>
Przewód linkowy, układ	42 × 0.1 mm
Kolory żył	BN, WH, BU, BK
<b>Właściwości elektryczne w temp. +20 °C</b>	
Napięcie nominalne	250 V
Napięcie testowe	2000 V
Prąd	4 A
Rezystancja izolacji	> 30.5 MΩ/km
rezystancja przewodzenia	maks. 57 Ω/km

### Cechy charakterystyczne



- Złącze męskie M12, kątowe, 4-pinowe
- Materiał powłoki: PUR
- Kolor powłoki: czarny
- Przystosowane do pracy w łańcuchach kablowych
- Odporność na związki agresywne chemiczne, promieniowanie UV i oleje
- Ognioodporność (FT2 zgodnie z UL 1581, IEC 60332-2-2)
- Odporność na iskry spawalnicze
- Nie zawiera halogenu, silikonu, PVC ani LABS
- Szczególna odporność na ścieranie
- Stopień ochrony: IP67, IP69K
- Długość przewodu: 5,0 m

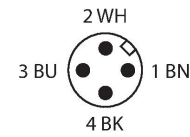
### Przekrój poprzeczny przewodu



### Przyporządkowanie styków

## Dane techniczne

Właściwości chemiczne i mechaniczne	
Kąt gięcia (montaż stacjonarny)	$\geq 5 \times \varnothing$
Kąt gięcia (elastyczne zastosowanie)	$\geq 10 \times \varnothing$
Cykle zagięcia	$\geq 5$ mln
Dopuszczalne przyspieszenie	maks. $5 \text{ m/s}^2$
Dopuszczalne przemieszczenie poziome	5 m (przy $5 \text{ m/s}^2$ )
Dopuszczalne przemieszczenie pionowe	2 m (przy $5 \text{ m/s}^2$ )
Dopuszczalna prędkość przemieszczenia	3.3 m/s
Naprężenie skręcające	$\pm 180 \text{ }^\circ/\text{m}$
Stacjonarna	$-50 \text{ }^\circ\text{C} \dots +80 \text{ }^\circ\text{C}$
Aplikacja ruchoma	$-25 \text{ }^\circ\text{C} \dots +80 \text{ }^\circ\text{C}$
Temperatura otoczenia podczas pracy z łańcuchem kablowym	$-25 \text{ }^\circ\text{C} \dots +60 \text{ }^\circ\text{C}$
Certyfikaty	cULus



## schemat obrotowy



## Akcesoria

**HA8141-0** 6905407

Rozbieralne złącze żeńskie, M12 x 1, proste, 4-stykowe, połączenie zaciskowo-nacinające, przejściówka przewodu 4,0 do 5,1 mm, przekrój poprzeczny rdzenia/maksymalna średnica przewodu 0,14 do 0,34 mm<sup>2</sup>, obudowa plastikowa, nakrętka metalowa

**HA8241-0** 6905401

Rozbieralne złącze żeńskie, M12 x 1, kątowe, 4-stykowe, połączenie zaciskowo-nacinające, przejściówka przewodu 4,0 do 5,1 mm, przekrój poprzeczny rdzenia/maksymalna średnica przewodu 0,14 do 0,34 mm<sup>2</sup>, obudowa plastikowa, nakrętka metalowa

**B8141-0** 69049

Rozbieralne złącze żeńskie, M12 x 1, proste, 4-stykowe, połączenia śrubowe, przejściówka przewodu 4,0 do 6,0 mm, przekrój poprzeczny rdzenia/maksymalna średnica przewodu 0,14 do 0,75 mm<sup>2</sup>, obudowa plastikowa, nakrętka plastikowa

**B8241-0** 69048

Rozbieralne złącze żeńskie, M12 x 1, kątowe, 4-stykowe, połączenia śrubowe, przejściówka przewodu 4,0 do 6,0 mm, przekrój poprzeczny rdzenia/maksymalna średnica przewodu 0,14 do 0,75 mm<sup>2</sup>, obudowa plastikowa, nakrętka plastikowa

**BM8141-0** 6935145

Rozbieralne złącze żeńskie, M12 x 1, proste, 4-stykowe, połączenia śrubowe, przejściówka przewodu 4,0 do 6,0 mm, przekrój poprzeczny rdzenia/maksymalna średnica przewodu 0,25 do 0,75 mm<sup>2</sup>, obudowa plastikowa, nakrętka metalowa

**BM8241-0** 6935889

Rozbieralne złącze żeńskie, M12 x 1, kątowe, 4-stykowe, połączenia śrubowe, przejściówka przewodu 4,0 do 6,0 mm, przekrój poprzeczny rdzenia/maksymalna średnica przewodu 0,25 do 0,75 mm<sup>2</sup>, obudowa plastikowa, nakrętka metalowa

**FW-ERKPM0426-SA-P-0408** 100002047

Rozbieralne złącze żeńskie, M12 x 1, proste, 4-stykowe, połączenia wciskane, przepust przewodu z 4,0 na 8,0 mm, przekrój poprzeczny rdzenia/maksymalna średnica przewodu 0,14 do 0,75 mm<sup>2</sup>,

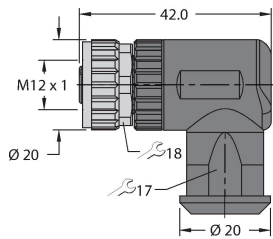
**FW-ERKPM0416-SA-S-0408** 100002283

Rozbieralne złącze żeńskie, M12 x 1, proste, 4-stykowe, połączenia śrubowe, przejściówka przewodu 4,0 do 8,0 mm, przekrój poprzeczny rdzenia/maksymalna średnica

plastikowa obudowa, metalowa nakrętka łącząca

FW-EWKPM0416-SA-S-0408

100002286



Rozbieralne złącze żeńskie, M12 × 1, kątowe, 4-stykowe, połączenia śrubowe, przejściówka przewodu 4,0 do 8,0 mm, przekrój poprzeczny rdzenia/maksymalna średnica przewodu 0,25 do 1,5 mm<sup>2</sup>, obudowa plastikowa, nakrętka metalowa

przewodu 0,25 do 1,5 mm<sup>2</sup>, obudowa plastikowa, nakrętka metalowa

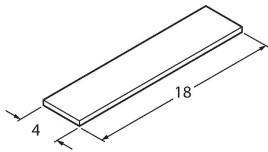
TORQUE-WRENCH-SET-AS

6936170

Zestaw kluczy dynamometrycznych; uchwyty z regulowanym momentem dokręcającym 0,4–1,0 Nm, klucz dynamometryczny do złączy M8 (SW9), klucz czołowy do złączy M12 (SW 14)

BLANK-LABEL-FOR-CORDSETS-TEL-TXL

6936206



Etykieta do przewodów TEL i TXL, długość: 18 mm, wysokość: 4 mm, materiał: poliwęglan (PC), kolor: biały, bez związków halogenu, odporność na rozprzestrzenianie się płomienia