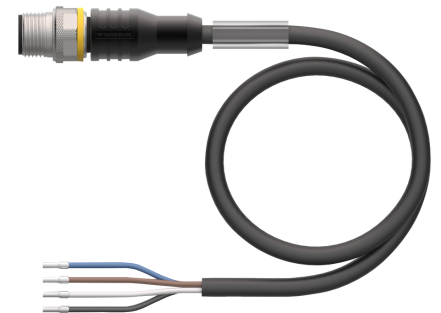
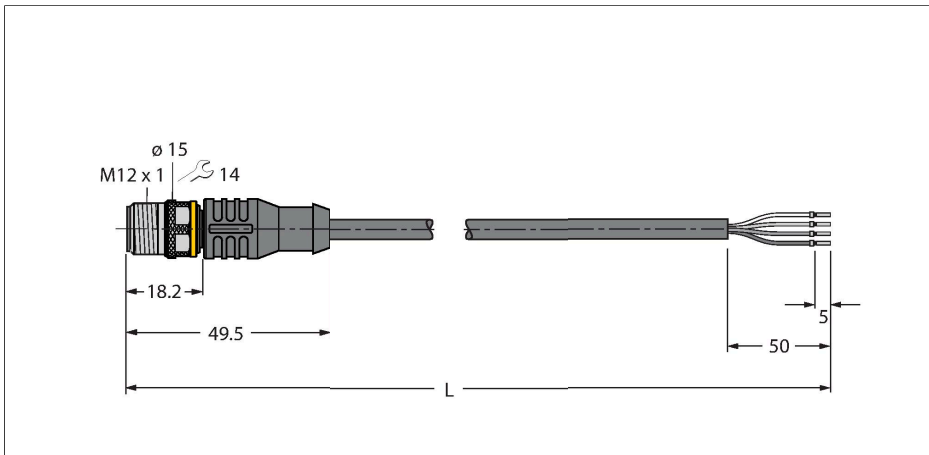


RSC4.4T-2/TXL

Przewód elementu wykonawczego/czujnika, PUR – Przewód podłączeniowy



Dane techniczne

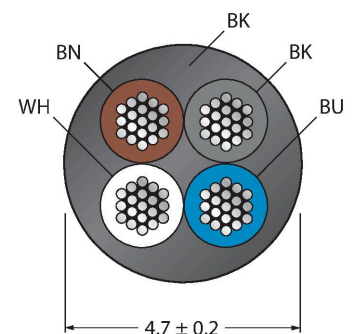
Typ	RSC4.4T-2/TXL
Nr kat.	6625527
Złącze A	Złącza, M12 x 1, Prosty, Kodowanie A
Liczba pinów	4
Styki	mosiądz, CuZn, Złoczone
Materiał wokół styków	Tworzywo sztuczne, TPU, Czarny
Uchwyt	Tworzywo sztuczne, TPU, Czarny
Nakrętka/śruba	mosiądz, CuZn, Niklowane
Żywotność mechaniczna	> 100 Cykle dopasowania
Stopień zanieczyszczenia	3
Typ ochrony	IP67, IP69K, Tylko w skróconym stanie
Kabel	
Średnica przewodu	Ø 4.7 mm ±0.20
Długość przewodu	2 m
Otulina przewodu	PUR, Czarny
Izolacja żyły	PP
Przekrój przewodu	4 × 0.34 mm ²
Przewód linkowy, układ	42 × 0.1 mm
Kolory żył	BN, WH, BU, BK
Właściwości elektryczne w temp. +20 °C	
Napięcie nominalne	250 V
Napięcie testowe	2000 V
Prąd	4 A
Rezystancja izolacji	> 30.5 MΩ/km
rezystancja przewodzenia	maks. 57 Ω/km

Cechy charakterystyczne



- Złącze męskie M12, proste, 4-pinowe
- Materiał powłoki: PUR
- Kolor powłoki: czarny
- Przystosowane do pracy w łańcuchach kablowych
- Odporność na związki agresywne chemiczne, promieniowanie UV i oleje
- Ognioodporność (FT2 zgodnie z UL 1581, IEC 60332-2-2)
- Odporność na iskry spawalnicze
- Nie zawiera halogenu, silikonu, PVC ani LABS
- Szczególna odporność na ścieranie
- Stopień ochrony: IP67, IP69K
- Długość przewodu: 2,0 m

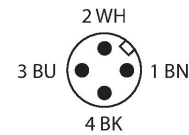
Przekrój poprzeczny przewodu



Przyporządkowanie styków

Dane techniczne

Właściwości chemiczne i mechaniczne	
Kąt gięcia (montaż stacjonarny)	$\geq 5 \times \varnothing$
Kąt gięcia (elastyczne zastosowanie)	$\geq 10 \times \varnothing$
Cykle zagięcia	≥ 5 mln
Dopuszczalne przyspieszenie	maks. 5 m/s^2
Dopuszczalne przemieszczenie poziome	5 m (przy 5 m/s^2)
Dopuszczalne przemieszczenie pionowe	2 m (przy 5 m/s^2)
Dopuszczalna prędkość przemieszczenia	3.3 m/s
Naprężenie skręcające	$\pm 180 \text{ }^\circ/\text{m}$
Stacjonarna	$-50 \text{ }^\circ\text{C} \dots +80 \text{ }^\circ\text{C}$
Aplikacja ruchoma	$-25 \text{ }^\circ\text{C} \dots +80 \text{ }^\circ\text{C}$
Temperatura otoczenia podczas pracy z łańcuchem kablowym	$-25 \text{ }^\circ\text{C} \dots +60 \text{ }^\circ\text{C}$
Certyfikaty	cULus



schemat obrotowy



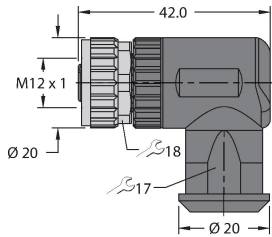
Akcesoria

<p>HA8141-0</p>	<p>6905407</p> <p>Rozbieralne złącze żeńskie, M12 x 1, proste, 4-stykowe, połączenie zaciskowo-nacinające, przejściówka przewodu 4,0 do 5,1 mm, przekrój poprzeczny rdzenia/maksymalna średnica przewodu 0,14 do 0,34 mm², obudowa plastikowa, nakrętka metalowa</p>	<p>HA8241-0</p>	<p>6905401</p> <p>Rozbieralne złącze żeńskie, M12 x 1, kątowe, 4-stykowe, połączenie zaciskowo-nacinające, przejściówka przewodu 4,0 do 5,1 mm, przekrój poprzeczny rdzenia/maksymalna średnica przewodu 0,14 do 0,34 mm², obudowa plastikowa, nakrętka metalowa</p>
<p>B8141-0</p>	<p>69049</p> <p>Rozbieralne złącze żeńskie, M12 x 1, proste, 4-stykowe, połączenia śrubowe, przejściówka przewodu 4,0 do 6,0 mm, przekrój poprzeczny rdzenia/maksymalna średnica przewodu 0,14 do 0,75 mm², obudowa plastikowa, nakrętka plastikowa</p>	<p>B8241-0</p>	<p>69048</p> <p>Rozbieralne złącze żeńskie, M12 x 1, kątowe, 4-stykowe, połączenia śrubowe, przejściówka przewodu 4,0 do 6,0 mm, przekrój poprzeczny rdzenia/maksymalna średnica przewodu 0,14 do 0,75 mm², obudowa plastikowa, nakrętka plastikowa</p>
<p>BM8141-0</p>	<p>6935145</p> <p>Rozbieralne złącze żeńskie, M12 x 1, proste, 4-stykowe, połączenia śrubowe, przejściówka przewodu 4,0 do 6,0 mm, przekrój poprzeczny rdzenia/maksymalna średnica przewodu 0,25 do 0,75 mm², obudowa plastikowa, nakrętka metalowa</p>	<p>BM8241-0</p>	<p>6935889</p> <p>Rozbieralne złącze żeńskie, M12 x 1, kątowe, 4-stykowe, połączenia śrubowe, przejściówka przewodu 4,0 do 6,0 mm, przekrój poprzeczny rdzenia/maksymalna średnica przewodu 0,25 do 0,75 mm², obudowa plastikowa, nakrętka metalowa</p>
<p>FW-ERKPM0426-SA-P-0408</p>	<p>100002047</p> <p>Rozbieralne złącze żeńskie, M12 x 1, proste, 4-stykowe, połączenia wciskane, przepust przewodu z 4,0 na 8,0 mm, przekrój poprzeczny rdzenia/maksymalna średnica przewodu 0,14 do 0,75 mm²,</p>	<p>FW-ERKPM0416-SA-S-0408</p>	<p>100002283</p> <p>Rozbieralne złącze żeńskie, M12 x 1, proste, 4-stykowe, połączenia śrubowe, przejściówka przewodu 4,0 do 8,0 mm, przekrój poprzeczny rdzenia/maksymalna średnica</p>

plastikowa obudowa, metalowa nakrętka łącząca

FW-EWKPM0416-SA-S-0408

100002286



Rozbieralne złącze żeńskie, M12 × 1, kątowe, 4-stykowe, połączenia śrubowe, przejściówka przewodu 4,0 do 8,0 mm, przekrój poprzeczny rdzenia/maksymalna średnica przewodu 0,25 do 1,5 mm², obudowa plastikowa, nakrętka metalowa

przewodu 0,25 do 1,5 mm², obudowa plastikowa, nakrętka metalowa

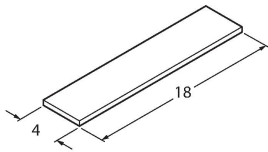
TORQUE-WRENCH-SET-AS

6936170

Zestaw kluczy dynamometrycznych; uchwyty z regulowanym momentem dokręcającym 0,4–1,0 Nm, klucz dynamometryczny do złączy M8 (SW9), klucz czołowy do złączy M12 (SW 14)

BLANK-LABEL-FOR-CORDSETS-TEL-TXL

6936206



Etykieta do przewodów TEL i TXL, długość: 18 mm, wysokość: 4 mm, materiał: poliwęglan (PC), kolor: biały, bez związków halogenu, odporność na rozprzestrzenianie się płomienia