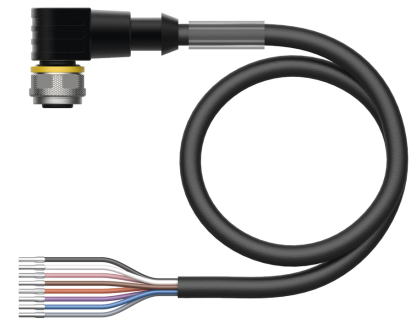
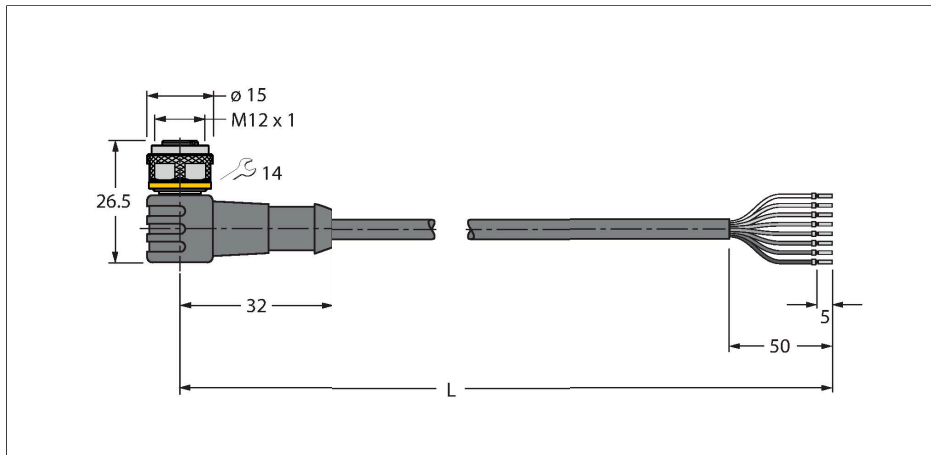


# WKC8T-10/TXL

## Przewód elementu wykonawczego/czujnika, PUR – Przewód podłączeniowy



### Dane techniczne

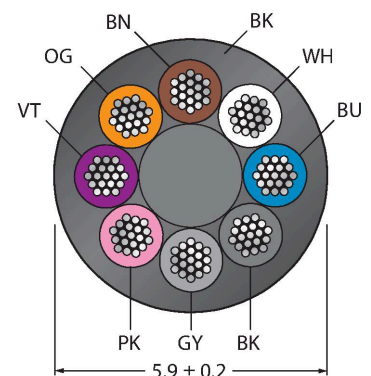
Typ	WKC8T-10/TXL
Nr kat.	6625147
Uwaga dotycząca produktu	Kolory przewodów i rysunek mogą się różnić.
Złącze A	Złącze żeńskie, M12 × 1, Kątowe, Kodowanie A
Liczba pinów	8
Styki	mosiądz, CuZn, Złoczone
Materiał wokół styków	Tworzywo sztuczne, TPU, Czarny
Uchwyt	Tworzywo sztuczne, TPU, Czarny
Nakrętka/śruba	mosiądz, CuZn, Niklowane
Uszczelnienie	Tworzywo sztuczne, FPM/FKM
Żywotność mechaniczna	> 100 Cykle dopasowania
Stopień zanieczyszczenia	3
Typ ochrony	IP67, IP69K, Tylko w skróconym stanie
Kabel	
Średnica przewodu	Ø 5.9 mm ±0.20
Długość przewodu	10 m
Otulina przewodu	PUR, Czarny
Izolacja żyły	PP
Przekrój przewodu	8 × 0.25 mm <sup>2</sup>
Przewód linkowy, układ	32 × 0.1 mm
Kolory żył	BN, WH, BU, BK, GY, PK, VT, OG
Właściwości elektryczne w temp. +20 °C	
Napięcie nominalne	30 V
Napięcie testowe	2000 V

### Cechy charakterystyczne



- Złącze żeńskie M12, kątowe, 8-pinowe
- Materiał powłoki: PUR
- Kolor powłoki: czarny
- Przystosowane do pracy w łańcuchach kablowych
- Odporność na związki agresywne chemiczne, promieniowanie UV i oleje
- Ognioodporność (FT2 zgodnie z UL 1581, IEC 60332-2-2)
- Odporność na iskry spawalnicze
- Nie zawiera halogenu, silikonu, PVC ani LABS
- Szczególna odporność na ścieranie
- Stopień ochrony: IP67, IP69K
- Długość przewodu: 10 m

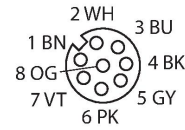
### Przekrój poprzeczny przewodu



### Przyporządkowanie styków

## Dane techniczne

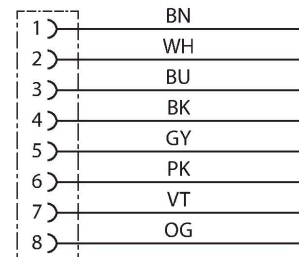
Prąd	2 A
Rezystancja izolacji	> 30.5 MΩ/km
rezystancja przewodzenia	maks. 79 Ω/km
<b>Właściwości chemiczne i mechaniczne</b>	
Kąt gięcia (montaż stacjonarny)	≥ 5 x Ø
Kąt gięcia (elastyczne zastosowanie)	≥ 10 x Ø
Cykle zagięcia	≥ 5 mln
Dopuszczalne przyspieszenie	maks. 5 m/s <sup>2</sup>
Dopuszczalne przemieszczenie poziome	5 m (przy 5 m/s <sup>2</sup> )
Dopuszczalne przemieszczenie pionowe	2 m (przy 5 m/s <sup>2</sup> )
Dopuszczalna prędkość przemieszczenia	3.3 m/s
Naprężenie skręcające	± 180 °/m
Stacjonarna	-50 °C...+80 °C
Aplikacja ruchoma	-25 °C...+80 °C
Temperatura otoczenia podczas pracy z łańcuchem kablowym	-25 °C...+60 °C
Certyfikaty	cULus



## Zasada działania

Rysunek przedstawia stan wykonania, w tym nakrętkę sześciokątną (Początek produkcji w 11 tygodniu 2016 r.). Schemat podłączenia przedstawia konfigurację styków zgodnie z normą DIN EN 60947-5-2 (Początek produkcji w 16 tygodniu 2017 r.).

## schemat obwodu



### Kolory skręcanej żyły

Styk	DIN 47100 (stara)	DIN EN 60947-5-2 (nowa)
1	WH	BN
2	BN	WH
3	GN	BU
4	YE	BK
5	GY	GY
6	PK	PK
7	BU	VT
8	RD	OG

## Akcesoria

**BS8181-0** 6901004

Rozbieralne złącze męskie, M12 × 1, proste, 8-stykowe, połączenia śrubowe, przejściówka przewodu 6,0 do 8,0 mm, przekrój poprzeczny rdzenia / maksymalna średnica przewodu 0,14 do 0,50 mm<sup>2</sup>, obudowa plastikowa, metalowa śruba

**BS8281-0** 6930862

Rozbieralne złącze męskie, M12 × 1, kątowne, 8-stykowe, połączenia śrubowe, przejściówka przewodu 6,0 do 8,0 mm, przekrój poprzeczny rdzenia / maksymalna średnica przewodu 0,14 do 0,50 mm<sup>2</sup>, obudowa plastikowa, metalowa śruba

**CMBS8181-0** 6930792

Rozbieralne złącze męskie, M12 × 1, proste, 8-stykowe, połączenia śrubowe, przejściówka przewodu 6,0 do 8,0 mm, przekrój poprzeczny rdzenia/maksymalna średnica przewodu 0,14 do 0,50 mm<sup>2</sup>, obudowa metalowa, nakrętka

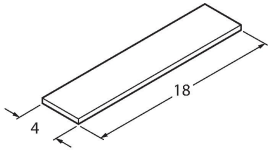
**TORQUE-WRENCH-SET-AS** 6936170

Zestaw kluczy dynamometrycznych; uchwyty z regulowanym momentem dokręcającym 0,4–1,0 Nm, klucz dynamometryczny do złączy M8 (SW9), klucz czołowy do złączy M12 (SW 14)

metalowa, ekranowana, kodowanie D,  
także do Ethernet

BLANK-LABEL-FOR-CORDSETS-TEL-TXL

6936206



Etykieta do przewodów TEL i TXL,  
długość: 18 mm, wysokość: 4 mm,  
materiał: poliwęglan (PC), kolor: biały,  
bez związków halogenu, odporność  
na rozprzestrzenianie się płomienia