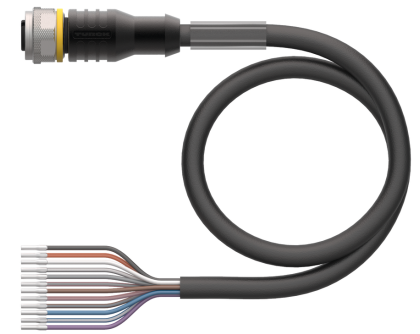
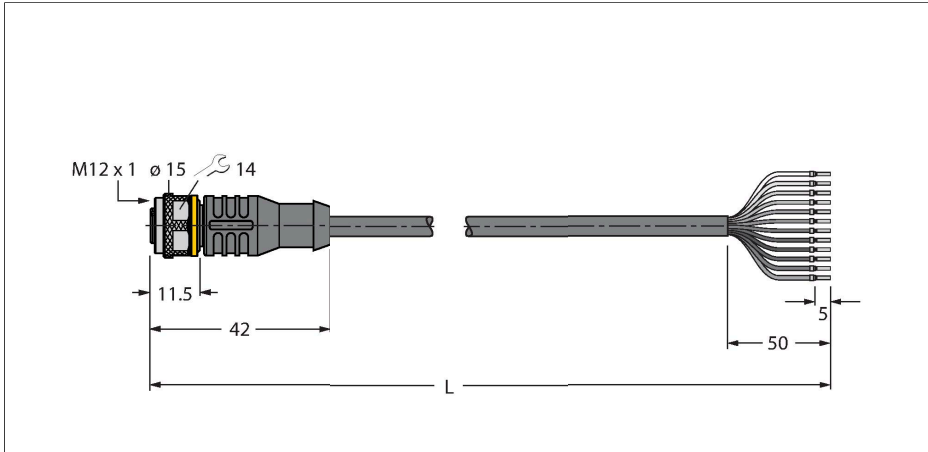


# RKC12T-5/TXL

## Przewód elementu wykonawczego/czujnika, PUR – Przewód podłączeniowy



### Dane techniczne

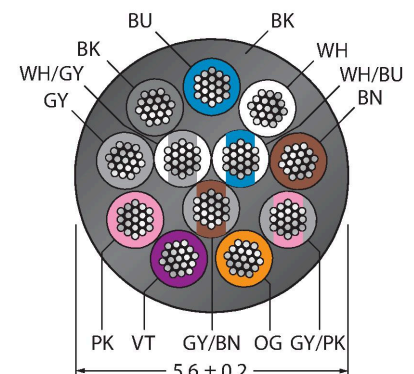
Typ	RKC12T-5/TXL
Nr kat.	6625340
Uwaga dotycząca produktu	Kolory przewodów i rysunek mogą się różnić.
Złącze A	Złącze żeńskie, M12 × 1, Prosty, Kodowanie A
Liczba pinów	12
Styki	mosiądz, CuZn, Złoczone
Materiał wokół styków	Tworzywo sztuczne, TPU, Czarny
Uchwyt	Tworzywo sztuczne, TPU, Czarny
Nakrętka/śruba	mosiądz, CuZn, Niklowane
Uszczelnienie	Tworzywo sztuczne, FPM/FKM
Żywotność mechaniczna	> 100 Cykle dopasowania
Stopień zanieczyszczenia	3
Typ ochrony	IP67, IP69K, Tylko w skróconym stanie
<b>Kabel</b>	
Średnica przewodu	Ø 5.6 mm ±0.20
Długość przewodu	5 m
Otulina przewodu	PUR, Czarny
Izolacja żyły	PP
Przekrój przewodu	12 × 0.14 mm <sup>2</sup>
Przewód linkowy, układ	18 × 0.1 mm
Kolory żył	BN, WH, BU, BK, GY, PK, VT, OG, GY/PK, WH/BU, WH/GY, GY/BN
<b>Właściwości elektryczne w temp. +20 °C</b>	
Napięcie nominalne	30 V

### Cechy charakterystyczne



- Złącze żeńskie M12, proste, 12-pinowe
- Materiał powłoki: PUR
- Kolor powłoki: czarny
- Przystosowane do pracy w łańcuchach kablowych
- Odporność na związki agresywne chemiczne, promieniowanie UV i oleje
- Ognioodporność (FT2 zgodnie z UL 1581, IEC 60332-2-2)
- Odporność na iskry spawalnicze
- Nie zawiera halogenu, silikonu, PVC ani LABS
- Szczególna odporność na ścieranie
- Stopień ochrony: IP67, IP69K
- Długość przewodu: 5,0 m

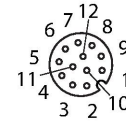
### Przekrój poprzeczny przewodu



### Przyporządkowanie styków

## Dane techniczne

Napięcie testowe	2000 V
Prąd	1.5 A
Rezystancja izolacji	> 30.5 MΩ/km
rezystancja przewodzenia	maks. 138 Ω/km
<b>Właściwości chemiczne i mechaniczne</b>	
Kąt gięcia (montaż stacjonarny)	≥ 5 x Ø
Kąt gięcia (elastyczne zastosowanie)	≥ 10 x Ø
Cykle zagięcia	≥ 5 mln
Dopuszczalne przyspieszenie	maks. 5 m/s <sup>2</sup>
Dopuszczalne przemieszczenie poziome	5 m (przy 5 m/s <sup>2</sup> )
Dopuszczalne przemieszczenie pionowe	2 m (przy 5 m/s <sup>2</sup> )
Dopuszczalna prędkość przemieszczenia	3.3 m/s
Naprężenie skręcające	± 180 °/m
Stacjonarna	-50 °C...+80 °C
Aplikacja ruchoma	-25 °C...+80 °C
Temperatura otoczenia podczas pracy z łańcuchem kablowym	-25 °C...+60 °C
Certyfikaty	cULus



## Zasada działania

Rysunek przedstawia stan wykonania, w tym nakrętkę sześciokątną (Początek produkcji w 11 tygodniu 2016 r.). Schemat połączenia przedstawia konfigurację styków zgodnie z normą DIN EN 60947-5-2 (Początek produkcji w 16 tygodniu 2017 r.).

## schemat obwodu

1)	BN
2)	WH
3)	BU
4)	BK
5)	GY
6)	PK
7)	VT
8)	OG
9)	GY/PK
10)	WH/BU
11)	WH/GY
12)	GY/BN

### Kolory skręconej żyły

Styk	DIN 47100 (stara)	DIN EN 60947-5-2 (nowa)
1	BN	BN
2	BU	WH
3	WH	BU
4	GN	BK
5	PK	GY
6	YE	PK
7	BK	VT
8	GY	OG
9	RD	GY/PK
10	VT	WH/BU
11	GY/PK	WH/GY
12	RD/BU	GY/BN

## Akcesoria

**BS81121-0/PG9 6604053**

Rozbieralne złącze męskie, M12 x 1, proste, 12-stykowe, lutowane styki, przepust przewodu z 6,0 na 8,0 mm, przekrój poprzeczny rdzenia/ maksymalna średnica przewodu 0,14 do 0,25 mm<sup>2</sup>, obudowa plastikowa, metalowy wkręt mocujący

**BS82121-0/PG9 6936122**

Rozbieralne złącze męskie, M12 x 1, kątowe, 12-stykowe, lutowane styki, przepust przewodu z 6,0 na 8,0 mm, przekrój poprzeczny rdzenia/ maksymalna średnica przewodu 0,14 do 0,25 mm<sup>2</sup>, obudowa plastikowa, metalowy wkręt mocujący

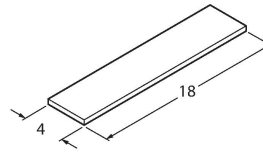
**TORQUE-WRENCH-SET-AS**

6936170

Zestaw kluczy dynamometrycznych; uchwyty z regulowanym momentem dokręcającym 0,4–1,0 Nm, klucz dynamometryczny do złączy M8 (SW9), klucz czołowy do złączy M12 (SW 14)

**BLANK-LABEL-FOR-CORDSETS-TEL-TXL**

6936206



Etykieta do przewodów TEL i TXL, długość: 18 mm, wysokość: 4 mm, materiał: poliwęglan (PC), kolor: biały, bez związków halogenu, odporność na rozprzestrzenianie się płomienia