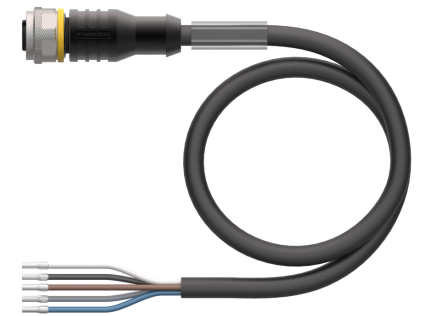
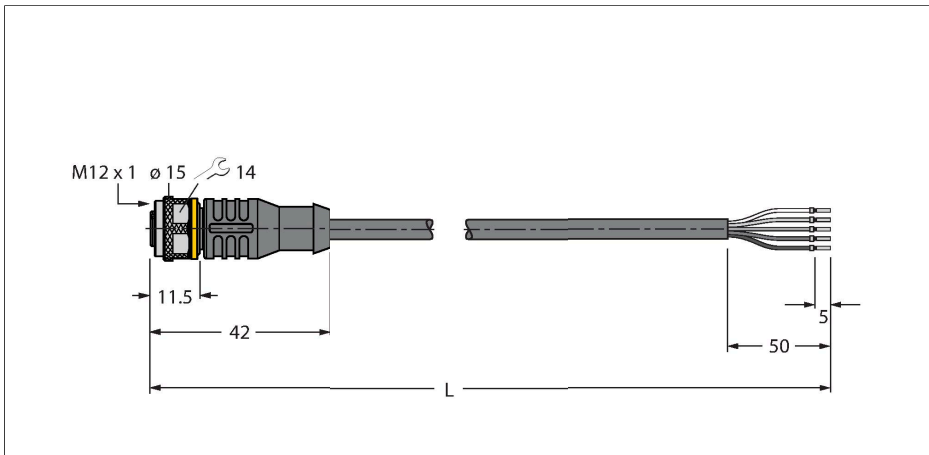


# RKC4.5T-2/TXL

## Przewód elementu wykonawczego/czujnika, PUR – Przewód podłączeniowy



### Dane techniczne

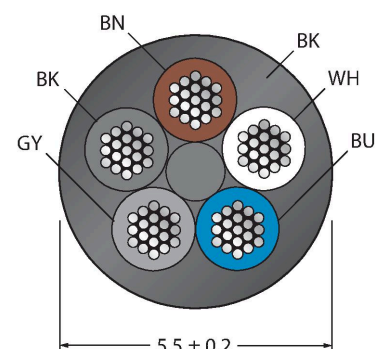
Typ	RKC4.5T-2/TXL
Nr kat.	6625506
Złącze A	Złącze żeńskie, M12 × 1, Prosty, Kodowanie A
Liczba pinów	5
Styki	mosiądz, CuZn, Złoczone
Materiał wokół styków	Tworzywo sztuczne, TPU, Czarny
Uchwyt	Tworzywo sztuczne, TPU, Czarny
Nakrętka/śruba	mosiądz, CuZn, Niklowane
Uszczelnienie	Tworzywo sztuczne, FPM/FKM
Żywotność mechaniczna	> 100 Cykle dopasowania
Stopień zanieczyszczenia	3
Typ ochrony	IP67, IP69K, Tylko w skręconym stanie
<b>Kabel</b>	
Średnica przewodu	Ø 5.5 mm ±0.20
Długość przewodu	2 m
Otulina przewodu	PUR, Czarny
Izolacja żyły	PP
Przekrój przewodu	5 × 0.34 mm <sup>2</sup>
Przewód linkowy, układ	42 × 0.1 mm
Kolory żył	BN, WH, BU, BK, GY
<b>Właściwości elektryczne w temp. +20 °C</b>	
Napięcie nominalne	60 V
Napięcie testowe	2000 V
Prąd	4 A
Rezystancja izolacji	> 30.5 MΩ/km

### Cechy charakterystyczne



- Złącze żeńskie M12, proste, 5-pinowe
- Materiał powłoki: PUR
- Kolor powłoki: czarny
- Przystosowane do pracy w łańcuchach kablowych
- Odporność na związki agresywne chemiczne, promieniowanie UV i oleje
- Ognioodporność (FT2 zgodnie z UL 1581, IEC 60332-2-2)
- Odporność na iskry spawalnicze
- Nie zawiera halogenu, silikonu, PVC ani LABS
- Szczególna odporność na ścieranie
- Stopień ochrony: IP67, IP69K
- Długość przewodu: 2,0 m

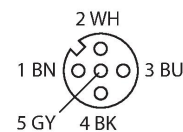
### Przekrój poprzeczny przewodu



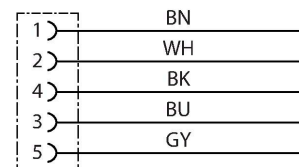
### Przyporządkowanie styków

## Dane techniczne

rezystancja przewodzenia	maks. 57 Ω/km
<b>Właściwości chemiczne i mechaniczne</b>	
Kąt gięcia (montaż stacjonarny)	≥ 5 x Ø
Kąt gięcia (elastyczne zastosowanie)	≥ 10 x Ø
Cykle zagięcia	≥ 5 mln
Dopuszczalne przyspieszenie	maks. 5 m/s <sup>2</sup>
Dopuszczalne przemieszczenie poziome	5 m (przy 5 m/s <sup>2</sup> )
Dopuszczalne przemieszczenie pionowe	2 m (przy 5 m/s <sup>2</sup> )
Dopuszczalna prędkość przemieszczenia	3.3 m/s
Napężenie skręcające	± 180 °/m
Stacjonarna	-50 °C...+80 °C
Aplikacja ruchoma	-25 °C...+80 °C
Temperatura otoczenia podczas pracy z łańcuchem kablowym	-25 °C...+60 °C
Certyfikaty	cULus



## schemat obwodu



## Akcesoria

**BS8151-0** 6904611

Rozbieralne złącze męskie, M12 × 1, proste, 5-stykowe, połączenia śrubowe, przejściówka przewodu 4,0 do 6,0 mm, przekrój poprzeczny rdzenia / maksymalna średnica przewodu 0,14 do 0,75 mm<sup>2</sup>, obudowa plastikowa, metalowa śruba

**BS8251-0** 6904612

Rozbieralne złącze męskie, M12 × 1, kątowne, 5-stykowe, połączenia śrubowe, przejściówka przewodu 4,0 do 6,0 mm, przekrój poprzeczny rdzenia / maksymalna średnica przewodu 0,14 do 0,75 mm<sup>2</sup>, obudowa plastikowa, metalowa śruba

**FW-ERSPM0526-SA-P-0408** 100002535

Rozbieralne złącze męskie, M12 × 1, proste, 5-stykowe, połączenia wciskane, przepust przewodu z 4,0 na 8,0 mm, przekrój poprzeczny rdzenia / maksymalna średnica przewodu 0,14 do 0,75 mm<sup>2</sup>, obudowa plastikowa, metalowy wkręt mocujący

**FW-ERSPM0516-SA-S-0408** 100002289

Rozbieralne złącze męskie, M12 × 1, proste, 5-stykowe, połączenia śrubowe, przejściówka przewodu 4,0 do 8,0 mm, przekrój poprzeczny rdzenia / maksymalna średnica przewodu 0,25 do 1,5 mm<sup>2</sup>, obudowa plastikowa, metalowa śruba

**FW-EWSPM0516-SA-S-0408** 100002291

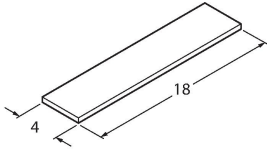
Rozbieralne złącze męskie, M12 × 1, kątowne, 5-stykowe, połączenia śrubowe, przejściówka przewodu 4,0 do 8,0 mm, przekrój poprzeczny rdzenia / maksymalna średnica przewodu 0,25 do 1,5 mm<sup>2</sup>, obudowa plastikowa, metalowa śruba

**TORQUE-WRENCH-SET-AS** 6936170

Zestaw kluczy dynamometrycznych; uchwyty z regulowanym momentem dokręcającym 0,4–1,0 Nm, klucz dynamometryczny do złączy M8 (SW9), klucz czołowy do złączy M12 (SW 14)

BLANK-LABEL-FOR-CORDSETS-TEL-TXL

6936206



Etykieta do przewodów TEL i TXL,  
długość: 18 mm, wysokość: 4 mm,  
materiał: poliwęglan (PC), kolor: biały,  
bez związków halogenu, odporność  
na rozprzestrzenianie się płomienia