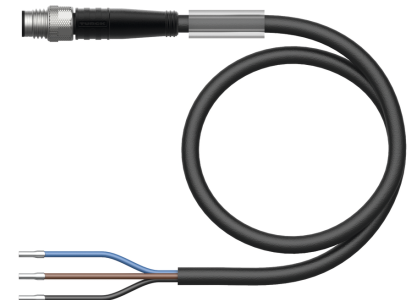
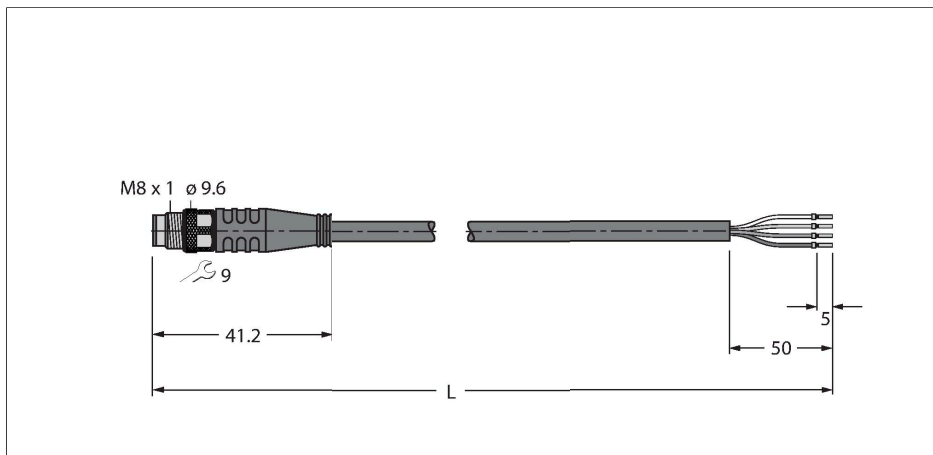


# PSG4M-10/TXL

## Przewód do czujnika i zasilania, PUR – Przewód podłączeniowy



### Dane techniczne

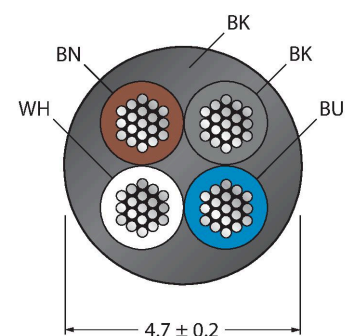
Typ	PSG4M-10/TXL
Nr kat.	6625567
Złącze A	Złącza, M8 × 1, Prosty
Liczba pinów	4
Styki	mosiądz, CuZn, Złoczone
Materiał wokół styków	Tworzywo sztuczne, TPU, Czarny
Uchwyt	Tworzywo sztuczne, TPU, Czarny
Nakrętka/śruba	mosiądz, CuZn, Niklowane
Moment dokręcający	0.5 ... 0.6 Nm (Należy przestrzegać maks. momentu obrotowego uchwytu!)
Żywotność mechaniczna	> 100 Cykle dopasowania
Stopień zanieczyszczenia	3
Typ ochrony	IP67, IP69K, Tylko w skręconym stanie
<b>Kabel</b>	
Średnica przewodu	Ø 4.7 mm ±0.20
Długość przewodu	10 m
Otulina przewodu	PUR, Czarny
Izolacja żyły	PP
Przekrój przewodu	4 × 0.34 mm <sup>2</sup>
Przewód linkowy, układ	42 × 0.1 mm
Kolory żył	BN, WH, BU, BK
<b>Właściwości elektryczne w temp. +20 °C</b>	
Napięcie nominalne	50 V <sub>AC</sub> /60 V <sub>DC</sub>
Napięcie testowe	2000 V
Prąd	4 A

### Cechy charakterystyczne



- Złącze M8, proste, 4-pinowe
- Materiał powłoki: PUR
- Kolor powłoki: czarny
- Przystosowane do pracy w łańcuchach kablowych
- Odporność na związki agresywne chemiczne, promieniowanie UV i oleje
- Ognioodporność (FT2 zgodnie z UL 1581, IEC 60332-2-2)
- Odporność na iskry spawalnicze
- Nie zawiera halogenu, silikonu, PVC ani LABS
- Szczególna odporność na ścieranie
- Stopień ochrony: IP67, IP69K
- Długość przewodu: 10 m

### Przekrój poprzeczny przewodu



### Przyporządkowanie styków

## Dane techniczne

Rezystancja izolacji	> 30.5 MΩ/km
rezystancja przewodzenia	maks. 57 Ω/km
<b>Właściwości chemiczne i mechaniczne</b>	
Kąt gięcia (montaż stacjonarny)	≥ 5 x Ø
Kąt gięcia (elastyczne zastosowanie)	≥ 10 x Ø
Cykle zagięcia	≥ 5 mln
Dopuszczalne przyspieszenie	maks. 5 m/s <sup>2</sup>
Dopuszczalne przemieszczenie poziome	5 m (przy 5 m/s <sup>2</sup> )
Dopuszczalne przemieszczenie pionowe	2 m (przy 5 m/s <sup>2</sup> )
Dopuszczalna prędkość przemieszczenia	3.3 m/s
Napężenie skręcające	± 180 °/m
Stacjonarna	-50 °C...+80 °C
Aplikacja ruchoma	-25 °C...+80 °C
Temperatura otoczenia podczas pracy z łańcuchem kablowym	-25 °C...+60 °C
Certyfikaty	cULus



## Zasada działania

Rysunek przedstawia stan wykonania, w tym nakrętkę sześciokątną (Początek produkcji w 11 tygodniu 2016 r.).

## schemat obwodu



## Akcesoria

<p><b>HA5141-0</b></p>	<p><b>6905405</b></p> <p>Rozbieralne złącze żeńskie, M8 x 1, proste, 4-stykowe, połączenie zaciskowo-nacinające, przejściówka przewodu 2,5 do 5,1 mm, przekrój poprzeczny rdzenia/maksymalna średnica przewodu 0,14 do 0,34 mm<sup>2</sup>, obudowa plastikowa, nakrętka metalowa</p>	<p><b>B5143-0</b></p>	<p><b>6901031</b></p> <p>Konfektionierbare Kupplung, M8 x 1, gerade, 4-polig, Schraubklemmanschluss, Leitungsdurchlass 3.5 bis 5.0 mm, Adernquerschnitt/ Klemmvermögen 0.14 bis 0.50 mm<sup>2</sup>, Kunststoffgehäuse, Metallüberwurfmutter</p>
<p><b>H5141-0</b></p>	<p><b>6902720</b></p> <p>Rozbieralne złącze żeńskie, M8 x 1, proste, 4-stykowe, technologia pressfit, przejściówka przewodu 4,0 do 5,0 mm, przekrój poprzeczny rdzenia/maksymalna średnica przewodu 0,14 do 0,34 mm<sup>2</sup>, obudowa plastikowa, nakrętka metalowa</p>	<p><b>H5241-0</b></p>	<p><b>6902820</b></p> <p>Rozbieralne złącze żeńskie, M8 x 1, kątowe, 4-stykowe, technologia pressfit, przejściówka przewodu 4,0 do 5,0 mm, przekrój poprzeczny rdzenia/maksymalna średnica przewodu 0,14 do 0,34 mm<sup>2</sup>, obudowa plastikowa, nakrętka metalowa</p>
<p><b>FW-PRKPM0420-SA-S-0406</b></p>	<p><b>100002293</b></p> <p>Rozbieralne złącze żeńskie, M8 x 1, proste, 4-stykowe, połączenia śrubowe, przejściówka przewodu 4,0 do 5,5 mm, przekrój poprzeczny rdzenia/maksymalna średnica przewodu 0,14 do 0,5 mm<sup>2</sup>, plastikowa obudowa, metalowa nakrętka</p>	<p><b>TORQUE-WRENCH-SET-AS</b></p>	<p><b>6936170</b></p> <p>Zestaw kluczy dynamometrycznych; uchwyty z regulowanym momentem dokręcającym 0,4–1,0 Nm, klucz dynamometryczny do złączy M8 (SW9), klucz czołowy do złączy M12 (SW 14)</p>
<p><b>BLANK-LABEL-FOR-CORDSETS-TEL-TXL</b></p>	<p><b>6936206</b></p> <p>Etykieta do przewodów TEL i TXL, długość: 18 mm, wysokość: 4 mm, materiał: poliwęglan (PC), kolor: biały, bez związków halogenu, odporność na rozprzestrzenianie się płomienia</p>		