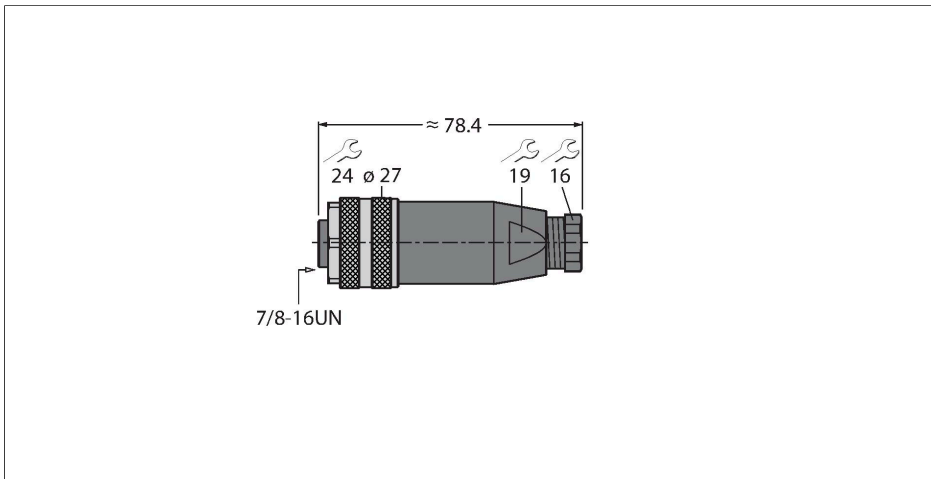


B4151-0/13.5

Akcesoria dla systemów Fieldbus – Złącze rozbieralne Złącze 7/8" żeńskie, proste

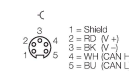


Cechy charakterystyczne



- Do użytku w zastosowaniach DeviceNet™ i CANopen, a także do zasilania
- Metalowa nakrętka
- Odporność na olej
- Certyfikat UL
- Terminal zaciskowo-śrubowy
- 5-stykowe
- Gwint PG13,5
- Średnica przewodu 10,0...12,0 mm

Przyporządkowanie styków



Dane techniczne

| | |
|--|---|
| Typ | B4151-0/13.5 |
| Nr kat. | 6904715 |
| Zastępuje | 6914503 |
| Złącze A | Złącze żeńskie, 7/8"-16 UN, Prosty |
| Liczba pinów | 5 |
| Styki | Metal, CuZn, Złoczone |
| Materiał wokół styków | Tworzywo sztuczne, PA 66 (UL 94 HB), Czarny |
| Uchwyt | Tworzywo sztuczne, PBT(UL 94 V0), Czarny |
| Nakrętka/śruba | Odlew ciśnieniowy cynku, GD-Zn, Niklowane |
| Uszczelnienie | Tworzywo sztuczne, NBR |
| Screw-in thread seal | tworzywo sztuczne, NBR |
| Gwint montażowy | PG13.5 |
| External diameter of the cable | 10...12 mm |
| Przekrój poprzeczny rdzenia/możliwości mocowania | 0.14...1.5 mm ² |
| Tryb połączenia | połączenie zaciskowe/nacinające |
| Żywotność mechaniczna | > 100 Cykle dopasowania |
| Stopień zanieczyszczenia | 3 |
| Typ ochrony | IP67 |
| Protokół sieciowy | DeviceNet CANopen |
| Właściwości elektryczne w temp. +20 °C | |
| Napięcie nominalne | 600 V |

Dane techniczne

| | |
|--|--------------------------|
| Prąd | 9 A |
| rezystancja przewodzenia | $\leq 3 \text{ m}\Omega$ |
| Właściwości chemiczne i mechaniczne | |
| Stacjonarna | -25 °C...+85 °C |
| Aplikacja ruchoma | -25 °C...+85 °C |
| Certyfikaty | CE UKCA |