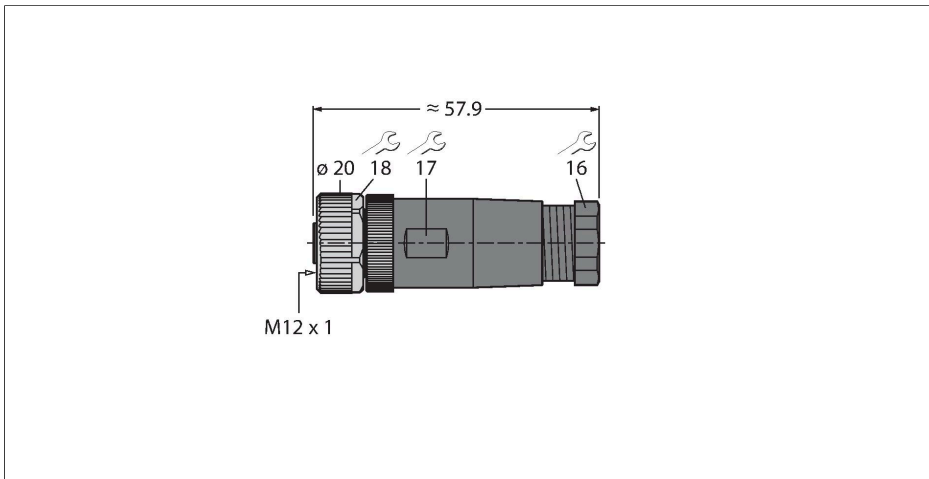


B81121-0/PG9

– Złącze rozbieralne

Złącze żeńskie, M12 × 1, proste



Dane techniczne

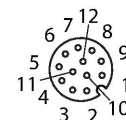
Typ	B81121-0/PG9
Nr kat.	6604052
Złącze A	Złącze żeńskie, M12 × 1, Prosty, Kodowanie A
Liczba pinów	12
Styki	CuZn, Złoczone
Materiał wokół styków	Tworzywo sztuczne, PA, Czarny
Uchwyt	Tworzywo sztuczne, PA, Czarny
Nakrętka/śruba	Odlew ciśnieniowy cynku, GD-Zn, Niklowane
Uszczelnienie	Tworzywo sztuczne, FPM/FKM
Screw-in thread seal	tworzywo sztuczne, FPM/FKM
Gwint montażowy	PG9
External diameter of the cable	6...8 mm
Przekrój poprzeczny rdzenia/możliwości mocowania	0.14...0.25 mm ²
Tryb połączenia	Styk lutowany
Żywotność mechaniczna	> 100 Cykle dopasowania
Typ ochrony	IP67, (skręcone razem)
Właściwości elektryczne w temp. +20 °C	
Napięcie nominalne	30 V
Prąd	2 A
Rezystancja izolacji	≥ 10 ⁸ Ω
rezystancja przewodzenia	≤ 3 mΩ

Cechy charakterystyczne



- Metalowa nakrętka łącząca
- Certyfikat UL
- Połączenie lutowane
- 12-pinów
- Gwint PG9
- Średnica przewodu 6,0 ... 8,0 mm

Przyporządkowanie styków



Dane techniczne

Właściwości chemiczne i mechaniczne

Stacjonarna	-40 °C...+85 °C
Certyfikaty	Certyfikat cULus