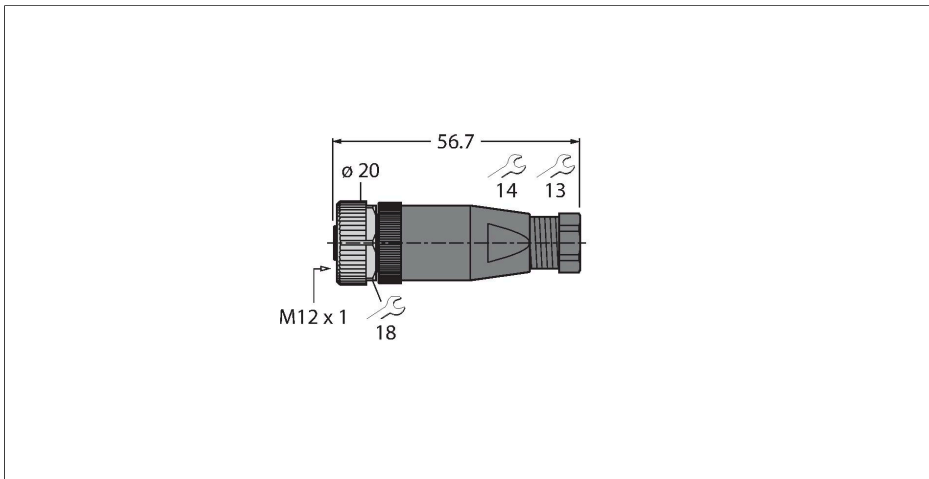


# BM8151-0

– Złącze rozbieralne  
Złącze żeńskie, M12 × 1, proste

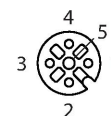


## Cechy charakterystyczne



- Kodowanie A
- Metalowa nakrętka łącząca
- Terminal zaciskowo-śrubowy
- Kodowanie A
- 5-stykowe
- Gwint PG7
- Średnica przewodu 4,0 ... 6,0 mm

## Przyporządkowanie styków



## Dane techniczne

Typ	BM8151-0
Nr kat.	6935888
Złącze A	Złącze żeńskie, M12 × 1, Prosty, Kodowanie A
Liczba pinów	5
Styki	CuZn, Powłoka Optalloy
Materiał wokół styków	Tworzywo sztuczne, PA, Czarny
Uchwyt	Tworzywo sztuczne, PA, Czarny
Nakrętka/śruba	Odlew ciśnieniowy cynku, GD-Zn, Niklowane
Uszczelnienie	Tworzywo sztuczne, FPM/FKM
Gwint montażowy	PG7
External diameter of the cable	4...6 mm
Przekrój poprzeczny rdzenia/możliwości mocowania	0.25...0.75 mm <sup>2</sup>
Tryb połączenia	połączenie zaciskowe/nacinające
Żywotność mechaniczna	> 50 Cykle dopasowania
Typ ochrony	IP67, (skręcone razem)
<b>Właściwości elektryczne w temp. +20 °C</b>	
Napięcie nominalne	60 V
Prąd	4 A
Rezystancja izolacji	≥ 10 <sup>8</sup> Ω
rezystancja przewodzenia	≤ 8 mΩ
<b>Właściwości chemiczne i mechaniczne</b>	
Stacjonarna	-40 °C...+85 °C

## Dane techniczne

Certyfikaty

CE  
UKCA

---