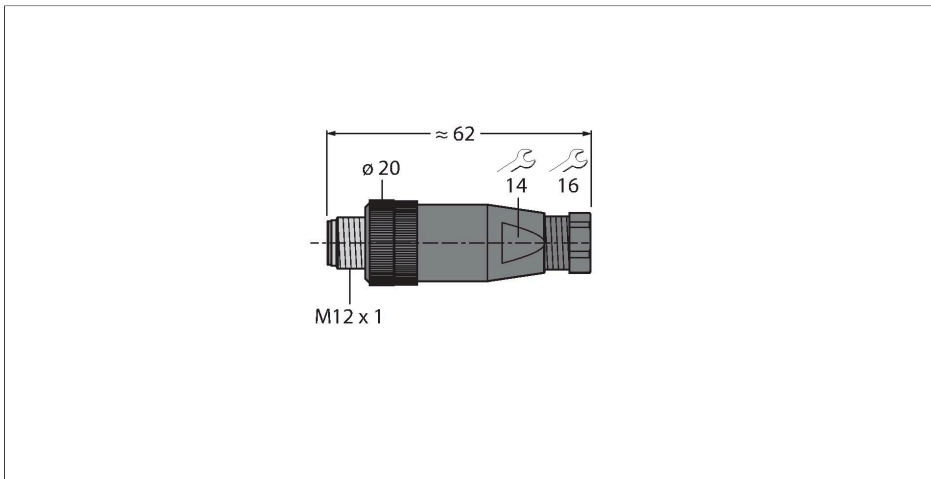


BS8151-0/9

Akcesoria do czujników, siłowników i systemów Fieldbus – Złącze rozbieralne Złącze męskie M12 × 1, proste



Dane techniczne

Typ	BS8151-0/9
Nr kat.	6904613
Złącze A	Złącza, M12 × 1, Prosty, Kodowanie A
Liczba pinów	5
Styki	CuZn, Powłoka Optalloy
Materiał wokół styków	Tworzywo sztuczne, PA, Czarny
Uchwyt	Tworzywo sztuczne, PA, Czarny
Nakrętka/śruba	Tworzywo sztuczne, PA, Czarny
Gwint montażowy	PG9
External diameter of the cable	6...8 mm
Przekrój poprzeczny rdzenia/możliwości mocowania	0.14...0.75 mm ²
Tryb połączenia	połączenie zaciskowe/nacinające
Żywotność mechaniczna	> 50 Cykle dopasowania
Typ ochrony	IP67, (skręcone razem)
Protokół sieciowy	DeviceNet CANopen
Właściwości elektryczne w temp. +20 °C	
Napięcie nominalne	125 V
rezystancja przewodzenia	≤ 8 mΩ
Właściwości chemiczne i mechaniczne	
Stacjonarna	-40 °C...+85 °C

Cechy charakterystyczne



- Do użytku w zastosowaniach DeviceNet™/CANopen, a także do zasilania
- Kodowanie A
- Terminal zaciskowo-śrubowy
- 5-stykowe
- gwint PG9
- Średnica przepustu przewodu 6,0...8,0 mm

Przyporządkowanie styków



Dane techniczne

Certyfikaty

UL
