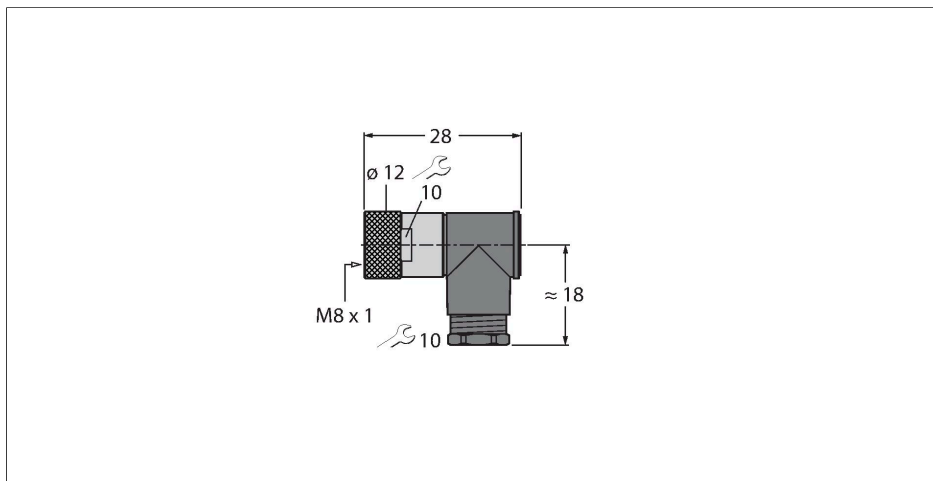


# B5231-0

– Złącze rozbieralne

Złącze żeńskie, M8 × 1 / Ø 8 mm, kątowe



## Cechy charakterystyczne



- Metalowa nakrętka łącząca
- Stopień ochrony IP67
- Połączenie lutowane
- Żeńskie złącze rozbieralne
- Złącze M8 / Ø 8 mm
- Konstrukcja kąтова
- 3-stykowe
- metr. Gwint M11 × 0,75
- Średnica przewodu 3,5...5,0 mm

## Przyporządkowanie styków



## Dane techniczne

Typ	B5231-0
Nr kat.	6904810
Złącze A	Złącze żeńskie, M8 × 1, Kątowe
Liczba pinów	3
Styki	Brąz, CuSn, Złoczone
Materiał wokół styków	Tworzywo sztuczne, PA 66 (UL 94 HB), Czarny
Uchwyt	Tworzywo sztuczne, PA, Czarny
Nakrętka/śruba	Odlew ciśnieniowy cynku, GD-Zn, Niklowane
Uszczelnienie	Neopren
Screw-in thread seal	tworzywo sztuczne, FPM/FKM
Gwint montażowy	M11 × 0,75
External diameter of the cable	3.5...5 mm
Przekrój poprzeczny rdzenia/możliwości mocowania	0.14...0.25 mm <sup>2</sup>
Tryb połączenia	Styk lutowany
Żywotność mechaniczna	> 100 Cykle dopasowania
Typ ochrony	IP67, (skręcone razem)
<b>Właściwości elektryczne w temp. +20 °C</b>	
Napięcie nominalne	60 V
Prąd	4 A
Rezystancja izolacji	≥ 10 <sup>8</sup> Ω
rezystancja przewodzenia	≤ 3 mΩ

## Dane techniczne

### Właściwości chemiczne i mechaniczne

Stacjonarna	-40 °C...+85 °C
-------------	-----------------

Aplikacja ruchoma	-40 °C...+85 °C
-------------------	-----------------

Certyfikaty	CE UKCA
-------------	------------