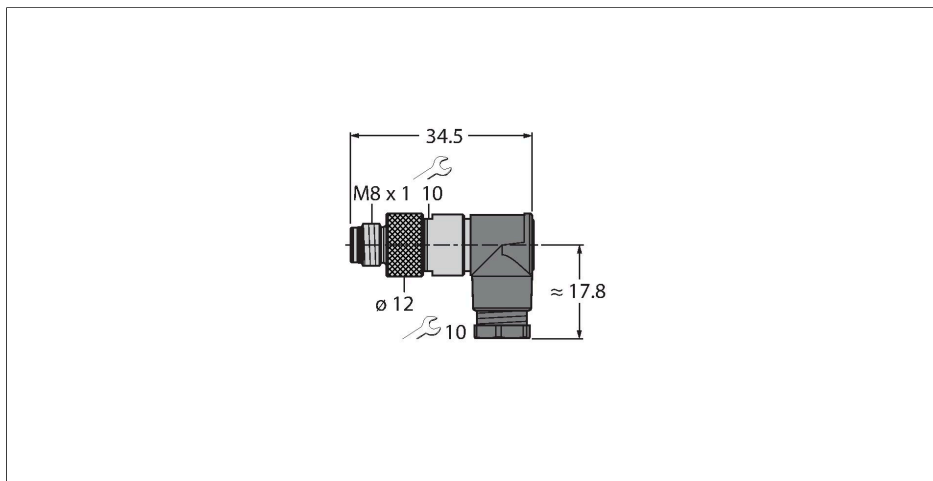


BS5241-0

– Złącze rozbieralne

Złącze męskie, M8 × 1 / Ø 8 mm, kątowe



Cechy charakterystyczne



- Metalowa nakrętka łącząca
- Stopień ochrony IP67
- Połączenie lutowane
- Złącze rozbieralne
- Złącze M8 / Ø 8 mm
- Konstrukcja kąтова
- 4-stykowe
- metr. Gwint M11 × 0,75
- Średnica przewodu 3,5...5,0 mm

Przyporządkowanie styków



Dane techniczne

Typ	BS5241-0
Nr kat.	6901111
Złącze A	Męskie, M8 × 1, Kątowe
Liczba pinów	4
Styki	mosiądz, CuZn, Złoczone
Materiał wokół styków	Tworzywo sztuczne, PA 66 (UL 94 HB), Czarny
Uchwyt	Tworzywo sztuczne, PBT, Czarny
Nakrętka/śruba	Odlew ciśnieniowy cynku, GD-Zn, Niklowane
Screw-in thread seal	tworzywo sztuczne, FPM/FKM
Gwint montażowy	M11 × 0,75
External diameter of the cable	3.5...5 mm
Przekrój poprzeczny rdzenia/możliwości mocowania	0.14...0.25 mm ²
Tryb połączenia	Styk lutowany
Żywotność mechaniczna	> 100 Cykle dopasowania
Typ ochrony	IP67, (skręcone razem)
Właściwości elektryczne w temp. +20 °C	
Napięcie nominalne	30 V
Prąd	4 A
rezystancja przewodzenia	≤ 3 mΩ
Właściwości chemiczne i mechaniczne	
Stacjonarna	-40 °C...+85 °C

Dane techniczne

Aplikacja ruchoma

-40 °C...+85 °C
