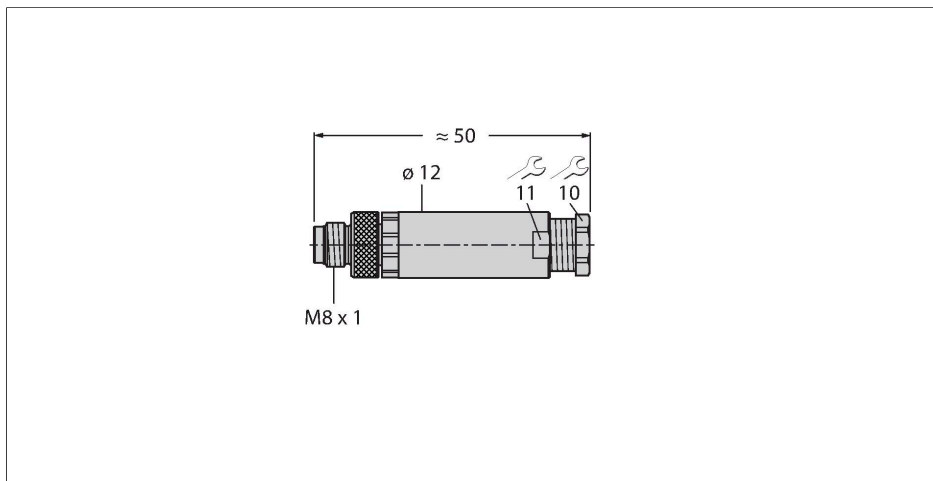


# BS5133-0

– Złącze rozbieralne

Złącze męskie, M8 × 1 / Ø 8 mm, proste



## Dane techniczne

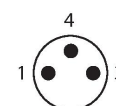
Typ	BS5133-0
Nr kat.	6901012
Złącze A	Męskie, M8 × 1, Prosty
Liczba pinów	3
Styki	mosiądz, CuZn, Złoczone
Materiał wokół styków	Tworzywo sztuczne, PA 66 (UL 94 HB), Czarny
Uchwyt	Tworzywo sztuczne, PBT, Czarny
Nakrętka/śruba	Odlew ciśnieniowy cynku, GD-Zn, Niklowane
Screw-in thread seal	tworzywo sztuczne, FPM/FKM
Gwint montażowy	M11 × 0,75
External diameter of the cable	3.5...5 mm
Przekrój poprzeczny rdzenia/możliwości mocowania	0.14...0.5 mm <sup>2</sup>
Tryb połączenia	połączenie zaciskowe/nacinające
Żywotność mechaniczna	> 100 Cykle dopasowania
Typ ochrony	IP67, (skręcone razem)
<b>Właściwości elektryczne w temp. +20 °C</b>	
Napięcie nominalne	60 V
Prąd	4 A
rezystancja przewodzenia	≤ 3 mΩ
<b>Właściwości chemiczne i mechaniczne</b>	
Stacjonarna	-40 °C...+85 °C
Aplikacja ruchoma	-40 °C...+85 °C

## Cechy charakterystyczne



- Metalowa nakrętka łącząca
- Stopień ochrony IP67
- Schraub-Klemmanschluss
- Złącze rozbieralne
- Złącze M8 / Ø 8 mm
- Konstrukcja prosta
- 3-stykowe
- metr. Gwint M11 × 0,75
- Średnica przewodu 3,5...5,0 mm

## Przyporządkowanie styków



## Dane techniczne

Certyfikaty

CE  
UKCA

---