

SAI-Y-4S-M12/M12

Weidmüller Interface GmbH & Co. KG

Klingenbergstraße 26

D-32758 Detmold

Germany

www.weidmueller.com



Ogólne dane zamówieniowe

Wykonanie	Wtyk Y, M12 / M12
Nr zam.	1060730000
Typ	SAI-Y-4S-M12/M12
GTIN (EAN)	4032248810192
Ilość	1 Szt.

SAI-Y-4S-M12/M12

Weidmüller Interface GmbH & Co. KG
Klingenbergstraße 26
D-32758 Detmold
Germany

www.weidmueller.com

Dane techniczne**Wymiary i ciężary**

Masa netto 23 g

Dane techniczne adaptowalnych złączy wtykowych

Liczba biegunów	4	Podstawowy materiał obudowy	PBT
Powierzchnia styku	Au (złoto)	Przyłącze ekranu	Nie
Prąd znamionowy	4 A	Stopień ochrony	IP67
Stopień zanieczyszczenia	3	Zakres temperatury obudowy	-25...+90 °C
kodowanie	A	napięcie znamionowe	24 V

Dane przyłącza

Moment dokręcający	M12: 0,8 - 1,2 Nm	Wyjście pojedyncze 1 - łącznik wtykowy	Złącze żeńskie M12
Wyjście pojedyncze 2 - łącznik wtykowy	Złącze żeńskie M12	Wyjście wielokrotne - łącznik wtykowy	Kotek M12

Normy

Norma dot. łączników wtykowych IEC 61076-2-101

Dane ogólne

Liczba biegunów	4	Materiał styków gniazdo	CuSn
Materiał styków pręt	CuZn	Podstawowy materiał obudowy	PBT
Powierzchnia styku	Au (złoto)	Przyłącze ekranu	Nie
Prąd znamionowy	4 A	Stopień ochrony	IP67
Stopień zanieczyszczenia	3	Zakres temperatury obudowy	-25...+90 °C
Zewnętrzna średnica przewodu	-	kodowanie	A
napięcie znamionowe	24 V	Ścieżka połączenia	M12 / M12

Klasyfikacje

ETIM 6.0	EC002925	ETIM 7.0	EC002925
ETIM 8.0	EC002925	ECLASS 9.0	27-44-01-06
ECLASS 9.1	27-44-01-06	ECLASS 10.0	27-44-01-06
ECLASS 11.0	27-44-01-06	ECLASS 12.0	27-44-01-06

Zgodność produktu z wymogami środowiska naturalnego

REACH SVHC Lead 7439-92-1

Dopuszczenia

Dopuszczenia



ROHS Zgodny

Pobieranie

Dane projektowe	CAD data – STEP
Katalogi	Catalogues in PDF-format
Broszury	FL FIELDWIRING EN FL FIELDWIRING EN

Data sporządzenia 24 maja 2023 14:49:28 CEST

Aktualizacja katalogu 12.05.2023 / Zmiany techniczne zastrzeżone

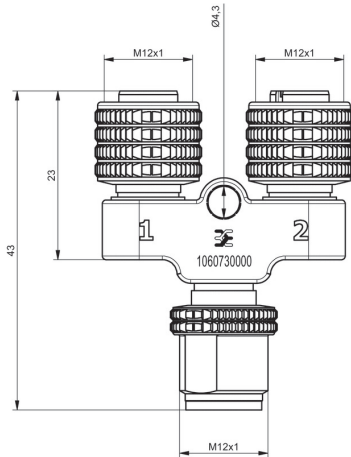
SAI-Y-4S-M12/M12

Weidmüller Interface GmbH & Co. KG
 Klingenbergstraße 26
 D-32758 Detmold
 Germany

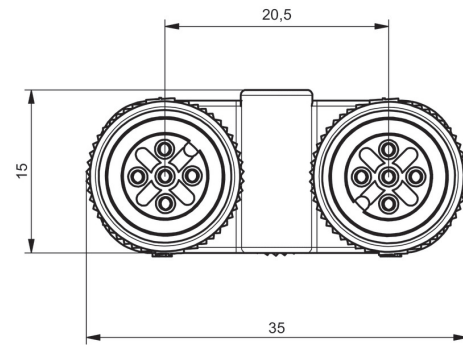
www.weidmueller.com

Rysunki

Rysunek wymiarowy

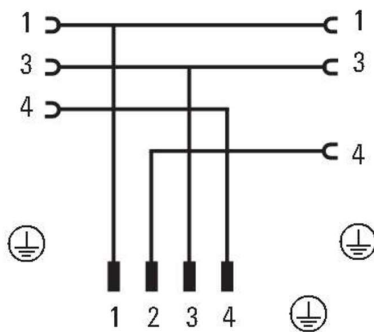


Rysunek wymiarowy



Schemat połączeń

1. Female M12 2. Female M12



Male M12