

Wtyczka M12 żeńska 0° L-cod, 5-polowa, max. 1,5mm²

Żeński prosty

M12

5-piny

Kodowanie L

Zaciski śrubowe

Zakres mocowania (Ø kabla)

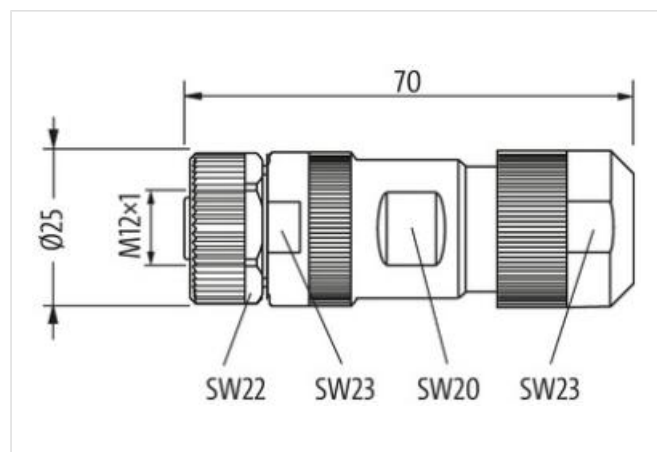
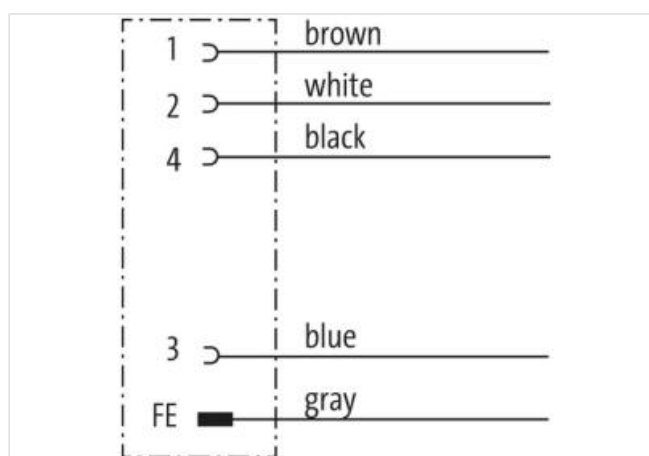
8...13 mm

W przypadku stosowania agresywnych mediów należy sprawdzić odporność materiałów w zależności od aplikacji.

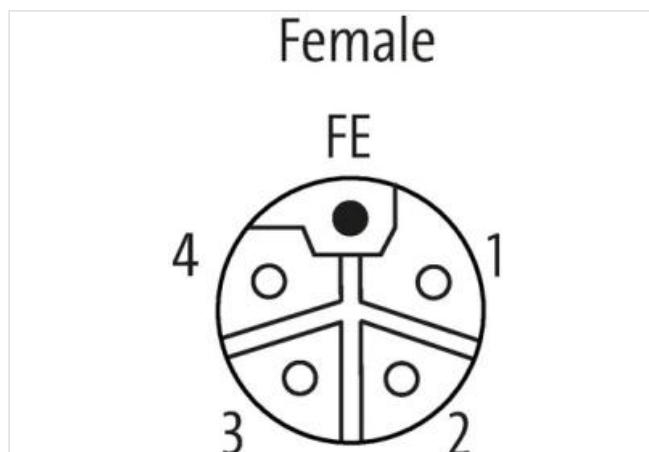
Bliższe szczegóły na życzenie.

[Link do produktu](#)

Ilustracje



Ilustracja zastępcza



Dane techniczne

Napięcie robocze	max. 63 V
Znamionowy pik napięciowy	1.5 kV
Prąd roboczy na styk	max. 16 A

Grupa materiałów izolacyjnych	IEC 60664-1, category II
Kodowanie	Kodowanie L
Cykle łączeniowe	≥ 100
Blokowanie slotów	Gwint śrubowy (M12×1 mm)
Typ połączenia	Zacisk śrubowy
Przekrój złącza	1.5 mm ² (z końcówką tulejkową); 2.5 mm ² (bez końcówką tulejkową)
Zakres mocowania (Ø kabla)	8...13 mm
Stopień ochrony	IP67 włożone i zamocowane (EN 60529)
Materiał	PA
Rezystancja przejścia zestyku	≤ 5 mΩ
Kategoria przepięcia	3

Dane ogólne

Materiał styk	Stop miedzi
Materiał powierzchnia styku	Au
Stopień zanieczyszczenia	3
Zakres temperatur	-40...+85 °C
Materiał mocowanie styków	PA