

## Wtyczka M12 męska 0° L-cod, 5-polowa, max. 1,5mm<sup>2</sup>

Męski prosty

M12

5-piny

Kodowanie L

Zaciski śrubowe

Zakres mocowania (Ø kabla)

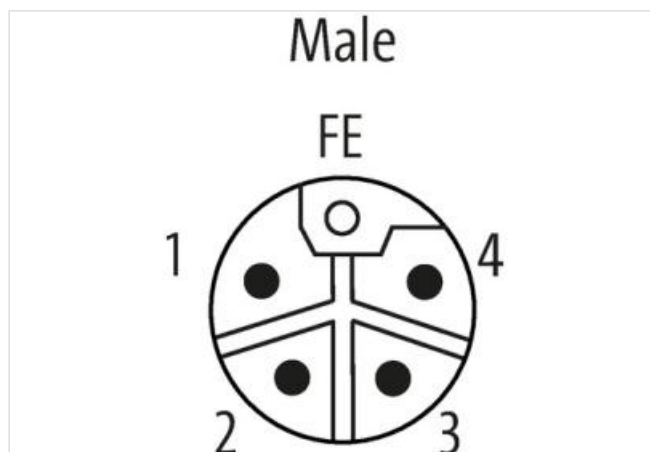
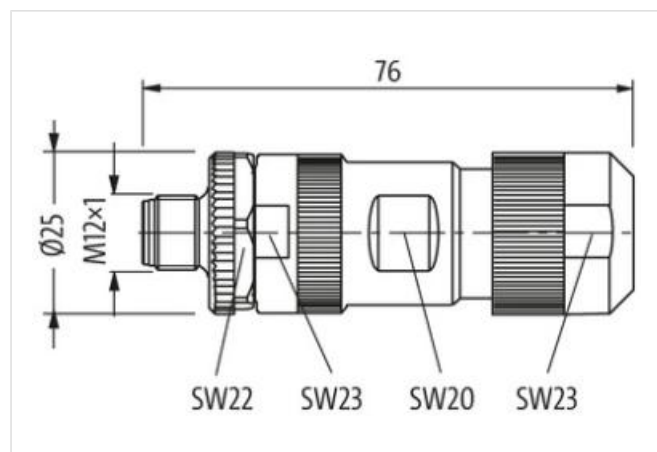
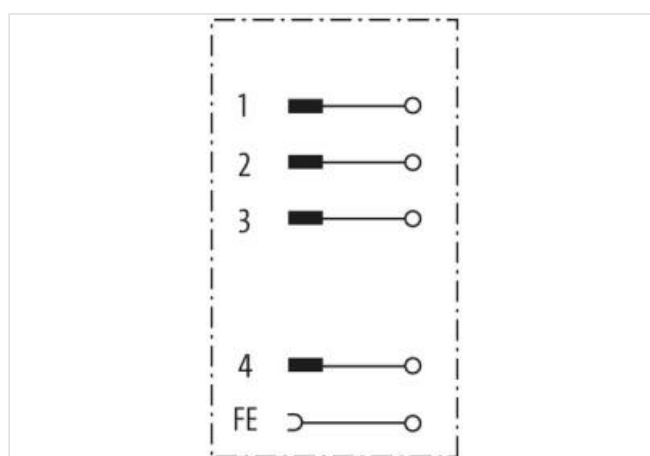
8...13 mm

W przypadku stosowania agresywnych mediów należy sprawdzić odporność materiałów w zależności od aplikacji.

Bliższe szczegóły na życzenie.

### [Link do produktu](#)

#### Ilustracje



Ilustracja zastępcza



#### Dane techniczne

Napięcie robocze	max. 63 V
Znamionowy pik napięciowy	1.5 kV
Prąd roboczy na styk	max. 16 A

Grupa materiałów izolacyjnych	IEC 60664-1, category II
Kodowanie	Kodowanie L
Cykle łączeniowe	≥ 100
Blokowanie slotów	Gwint śrubowy (M12×1 mm)
Typ połączenia	Zacisk śrubowy
Przekrój złącza	1.5 mm <sup>2</sup> (z końcówką tulejkową); 2.5 mm <sup>2</sup> (bez końcówką tulejkową)
Zakres mocowania (Ø kabla)	8...13 mm
Stopień ochrony	IP67 włożone i zamocowane (EN 60529)
Materiał	PA
Rezystancja przejścia zestyku	≤ 5 mΩ
Kategoria przepięcia	3

**Dane ogólne**

Materiał styk	Stop miedzi
Materiał powierzchnia styku	Au
Stopień zanieczyszczenia	3
Zakres temperatur	-40...+85 °C
Materiał mocowanie styków	PA