

**Wtyczka M12 żeńska, prosta, 5-polowa,**

zaciski śrubowe, 4..6mm

Żeński proste

M12, 5-piny

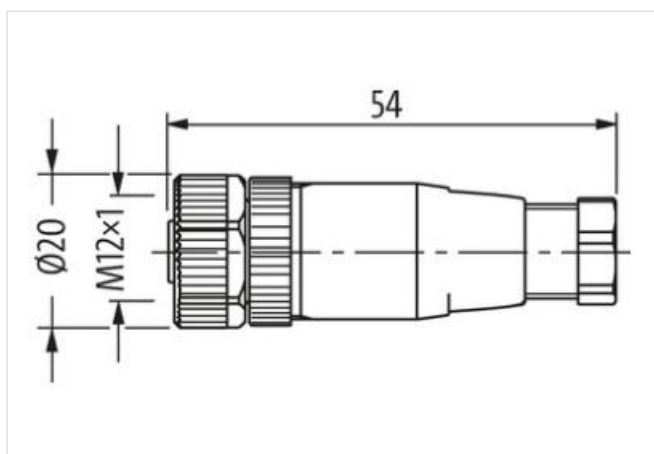
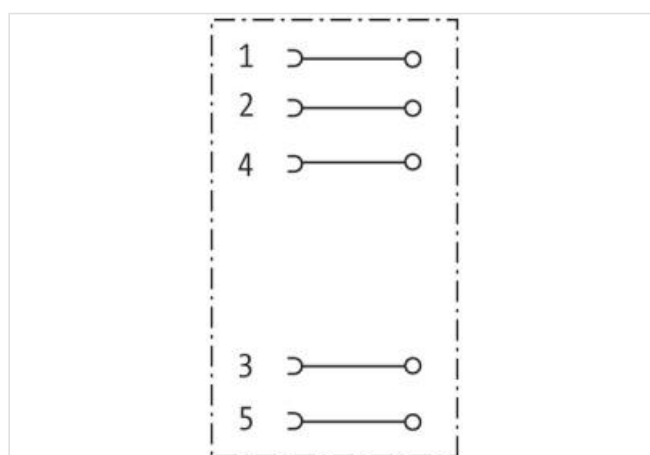
Zaciski śrubowe

Zakres mocowania (Ø kabla): 4...6 mm

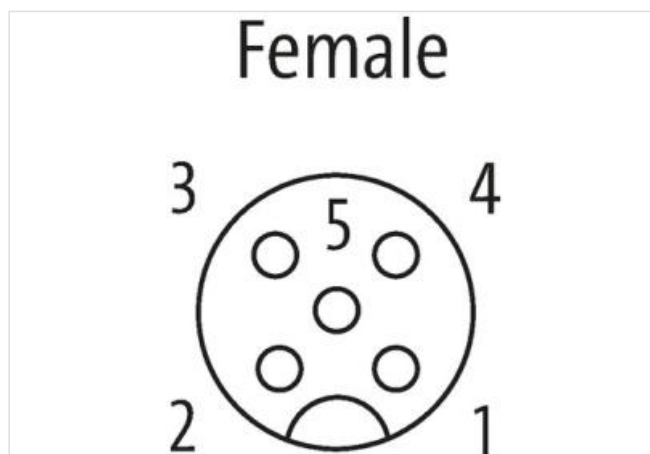
Materiał obudowy jest wykonany z tworzywa sztucznego i posiada dobrą odporność chemiczną i na oleje.

W przypadku stosowania agresywnych mediów należy sprawdzić odporność materiałów w zależności od aplikacji.

Bliższe szczegóły na życzenie.

**[Link do produktu](#)****Ilustracje**

Ilustracja zastępcza

**Dane techniczne**

Napięcie robocze	max. 60 V
Prąd roboczy na styk	max. 4 A
Kodowanie	Kodowanie A

Przekrój złącza	max. 0.75 mm <sup>2</sup>
Zakres mocowania (Ø kabla)	4...6 mm
Stopień ochrony	IP67 włożone i zamocowane (EN 60529)
Blokada materiału	Stop miedzi
Złącze śrubowe	M12 (0.6 Nm, SW18)
Rezystancja izolacji	≥ 100 MΩ
Rezystancja przejścia zestyku	≤ 8 mΩ
Kategoria przepięcia	II

**Dane ogólne**

Materiał styk	Stop miedzi
Materiał powierzchnia styku	pozlacane
Stopień zanieczyszczenia	3
Zakres temperatur	-40...+85 °C
Materiał obudowa	PBT GF
Typ połączenia	Screw terminal