

Wtyczka M12 żeńska, prosta, 4-polowa, zaciski śrubowe, 4..6mm

Żeński proste

M12, 4-piny

Zaciski śrubowe

Zakres mocowania (\varnothing kabla): 4...6 mm

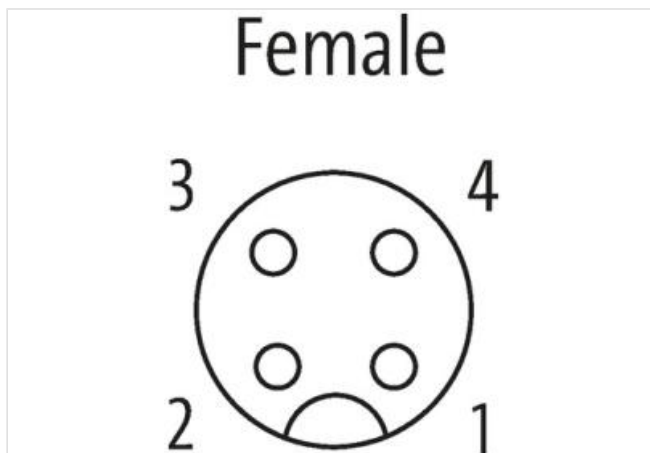
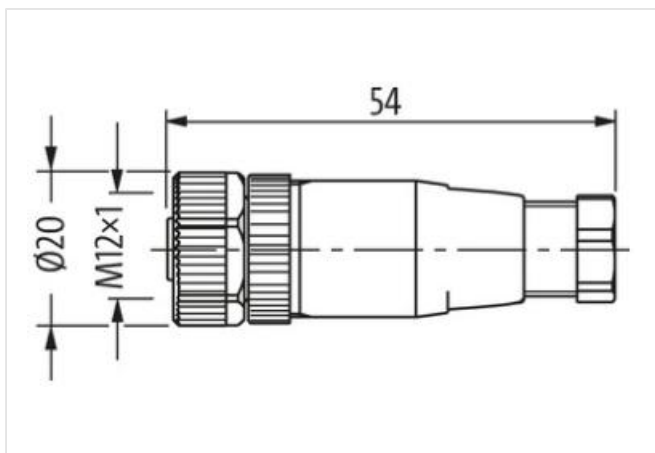
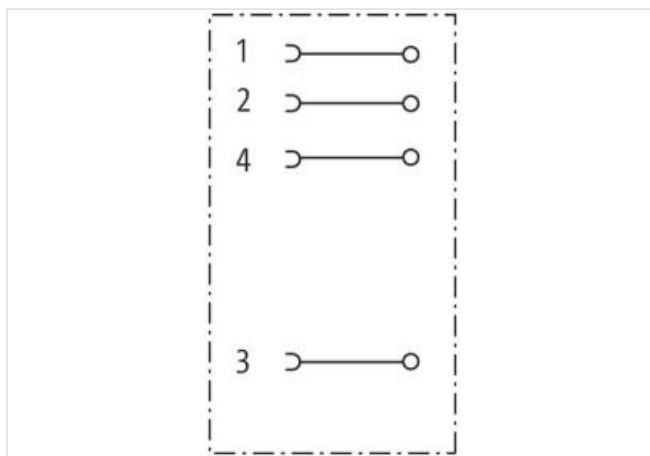
Materiał obudowy jest wykonany z tworzywa sztucznego i posiada dobrą odporność chemiczną i na oleje.

W przypadku stosowania agresywnych mediów należy sprawdzić odporność materiałów w zależności od aplikacji.

Bliższe szczegóły na życzenie.

[Link do produktu](#)

Ilustracje



Ilustracja zastępcza



Dane techniczne

Napięcie robocze	max. 250 V AC/DC
Prąd roboczy na styk	max. 4 A
Blokowanie slotów	Gwint śrubowy (M12x1 mm) zalecany moment dokręcania 0.6 Nm, samohamowny
Przekrój złącza	max. 0.75 mm ²
Zakres mocowania (\varnothing kabla)	4...6 mm

Stopień ochrony IP67 włożone i zamocowane (EN 60529)

Dane ogólne

Zakres temperatur	-40...+85 °C
Wymiary (wys. × szer. × gł.)	54×20×20 mm