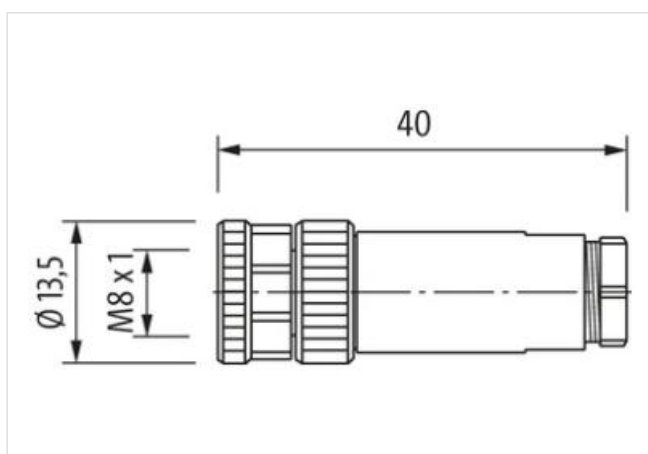
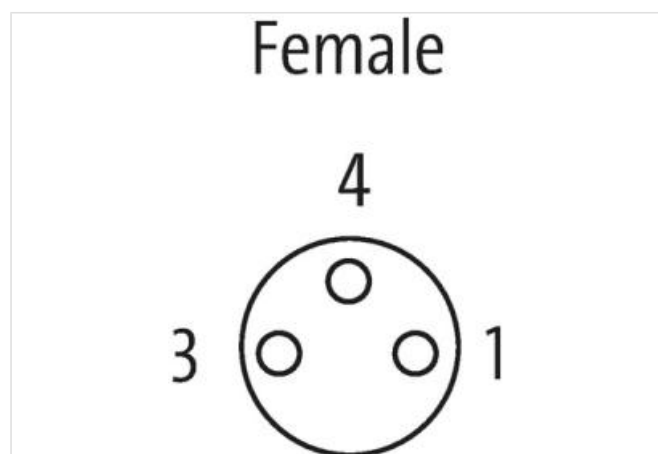
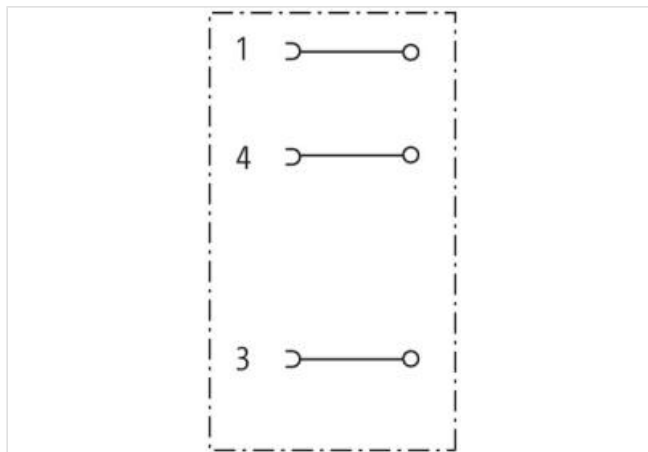


Wtyczka M8 żeńska, prosta, 3-polowa, zaciski śrubowe

Żeński proste
M8, 3-piny
Screw terminal
Przekrój portu: 0.14...0.5 mm²

[Link do produktu](#)

Ilustracje



Ilustracja zastępcza



Dane techniczne

Napięcie robocze	max. 50 V AC/60 V DC
Prąd roboczy na styk	max. 4 A
Liczba biegunów	3-piny
Grupa materiałów izolacyjnych	III
Kodowanie	Kodowanie A
Typ połączenia	Screw terminal
Przekrój złącza	0.14...0.5 mm ²

Zakres mocowania (Ø kabla)	2.5...5.0 mm
Stopień ochrony	IP67 włożone i zamocowane (EN 60529)
Złącze śrubowe	M8 (SW12,5)
Rezystancja izolacji	> 100 MOhm
Kategoria przepięcia	II

Dane ogólne

Materiał styk	Mosiądz, pozłacany
Stopień zanieczyszczenia	3
Zakres temperatur	-40...+85 °C
Materiał obudowa	PA
Wymiary (wys. × szer. × gł.)	40×13,5×13,5 mm