

Wtyczka M12 męska, prosta, 5-polowa, zaciski śrubowe, 4..6mm

Męski prosty

M12, 5-piny

Zaciski śrubowe

Zakres mocowania (\varnothing kabla): 4..6 mm

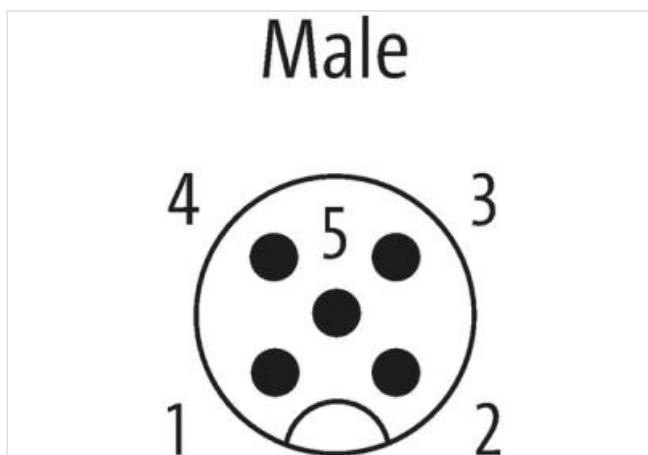
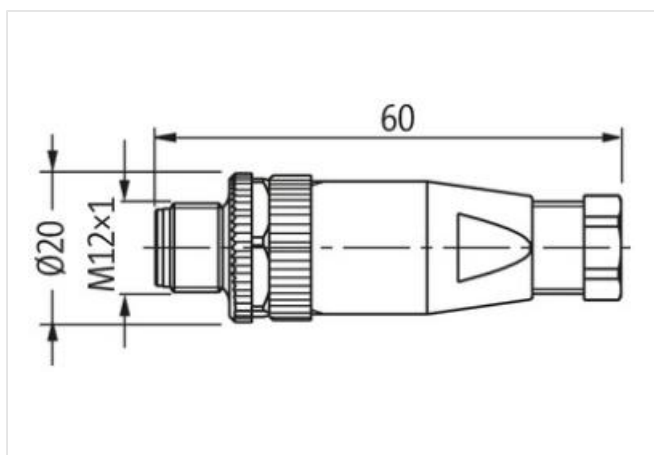
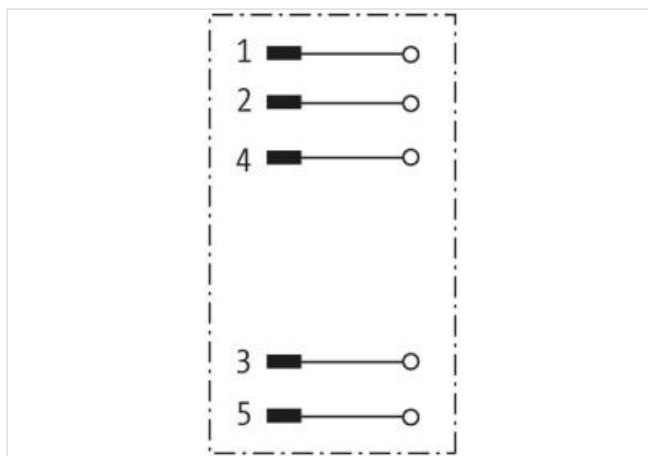
Materiał obudowy jest wykonany z tworzywa sztucznego i posiada dobrą odporność chemiczną i na oleje.

W przypadku stosowania agresywnych mediów należy sprawdzić odporność materiałów w zależności od aplikacji.

Bliższe szczegóły na życzenie.

[Link do produktu](#)

Ilustracje



Ilustracja zastępcza



Dane techniczne

Napięcie robocze	max. 60 V
Prąd roboczy na styk	max. 4 A
Liczba biegunów	5-piny
Kodowanie	Kodowanie A
Przekrój złącza	max. 0.75 mm ²

Zakres mocowania (Ø kabla)	4...6 mm
Stopień ochrony	IP67 włożone i zamocowane (EN 60529)
Blokada materiału	Stop miedzi
Złącze śrubowe	M12 (0.6 Nm, SW18)
Rezystancja izolacji	≥ 100 MΩ
Rezystancja przejścia zestyku	≤ 8 mΩ
Kategoria przepięcia	II

Dane ogólne

Materiał styk	Stop miedzi
Materiał powierzchnia styku	pozlacane
Stopień zanieczyszczenia	3
Zakres temperatur	-40...+85 °C
Materiał obudowa	PBT GF
Typ połączenia	Screw terminal