

## Wtyczka M12 męska, prosta, 5-polowa, zaciski śrubowe, 4..6mm

Alternatywa -> 7000-12722-000000

Męski prosty

M12, 5-piny

Zaciski śrubowe

Zakres mocowania (Ø kabla): 4...6 mm

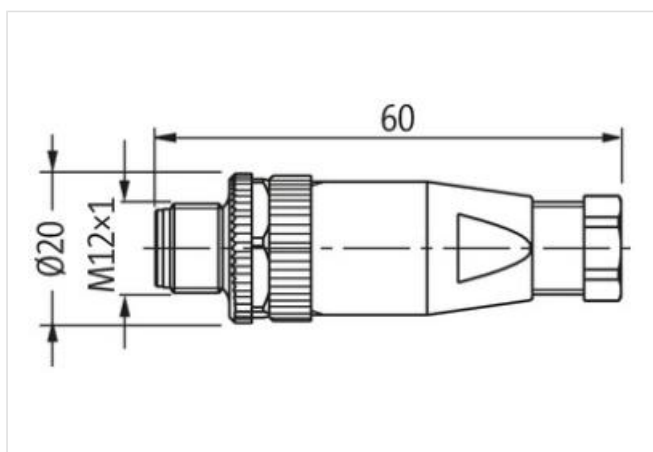
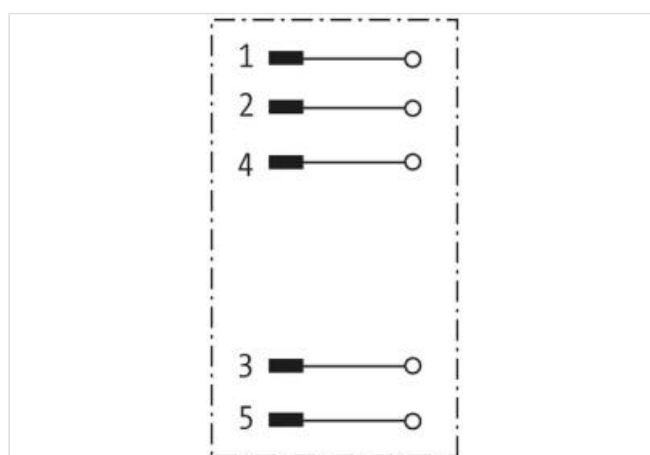
Materiał obudowy jest wykonany z tworzywa sztucznego i posiada dobrą odporność chemiczną i na oleje.

W przypadku stosowania agresywnych mediów należy sprawdzić odporność materiałów w zależności od aplikacji.

Bliższe szczegóły na życzenie.

### [Link do produktu](#)

#### Ilustracje



Ilustracja zastępcza



#### Dane techniczne

Napięcie robocze	max. 60 V AC/DC
Napięcie robocze (tylko UL)	max. 125 V AC/DC
Znamionowy pik napięciowy	1.5 kV

Prąd roboczy na styk	max. 4 A; max. 3 A (UL-Recognized)
Grupa materiałów izolacyjnych	III
Blokowanie slotów	Gwint śrubowy (M12×1 mm) zalecany moment dokręcania 0.6 Nm, samohamowny
Przekrój złącza	max. 0.75 mm <sup>2</sup>
Zakres mocowania (Ø kabla)	4...6 mm
Stopień ochrony	IP67 włożone i zamocowane (EN 60529)
Złącze śrubowe	M12 (SW18)
Kategoria przepięcia	II

**Dane ogólne**

Stopień zanieczyszczenia	3
Zakres temperatur	-40...+85 °C
Materiał obudowa	PA
Wymiary (wys. × szer. × gł.)	60×20×20 mm