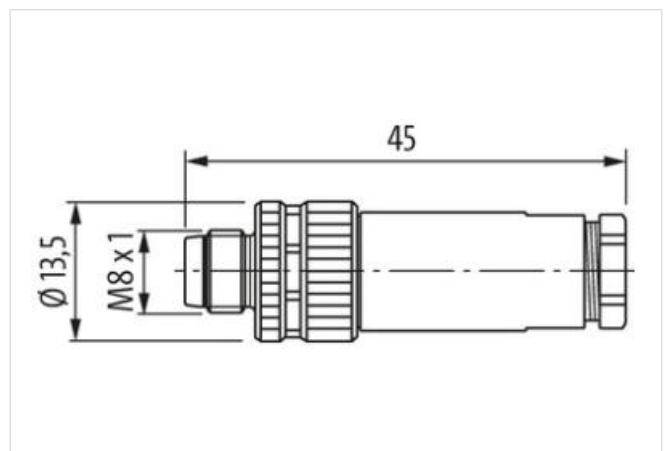
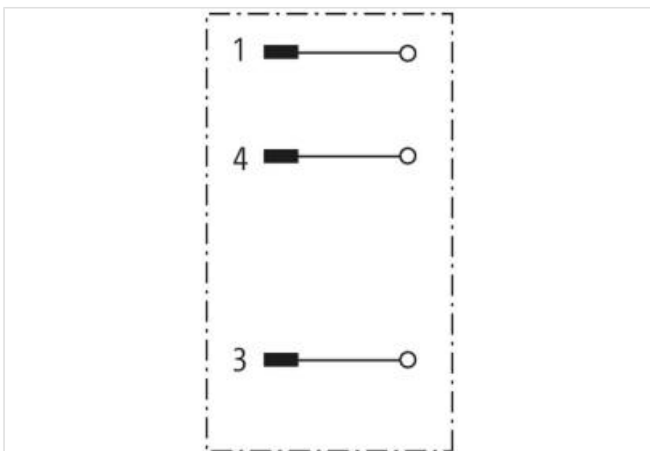
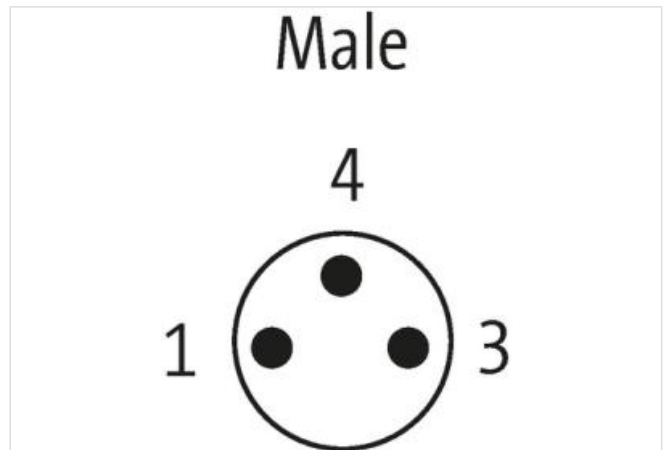


## Wtyczka M8 męska, prosta, 3-polowa, zaciski śrubowe

Męski prosty  
M8, 3-piny  
Screw terminal  
Przekrój portu: 0.14...0.5 mm<sup>2</sup>

### [Link do produktu](#)

#### Ilustracje



Ilustracja zastępcza



#### Dane techniczne

Napięcie robocze	max. 50 V AC/60 V DC
Prąd roboczy na styk	max. 4 A
Liczba biegunów	3-piny
Grupa materiałów izolacyjnych	III
Kodowanie	Kodowanie A
Typ połączenia	Screw terminal
Przekrój złącza	0.14...0.5 mm <sup>2</sup>

Zakres mocowania (Ø kabla)	2.5...5.0 mm
Stopień ochrony	IP67 włożone i zamocowane (EN 60529)
Złącze śrubowe	M8 (SW12,5)
Rezystancja izolacji	> 100 MOhm
Kategoria przepięcia	II

**Dane ogólne**

Materiał styk	Mosiądz, pozłacany
Stopień zanieczyszczenia	3
Zakres temperatur	-40...+85 °C
Materiał obudowa	PBT
Materiał mocowanie styków	PA66
Wymiary (wys. × szer. × gł.)	45x13,5x13,5 mm