

Wtyczka MOSA M12 żeńska, prosta, Slimline, 4-polowa

Żeński proste

M12, 4-piny

Zaciski nożowe

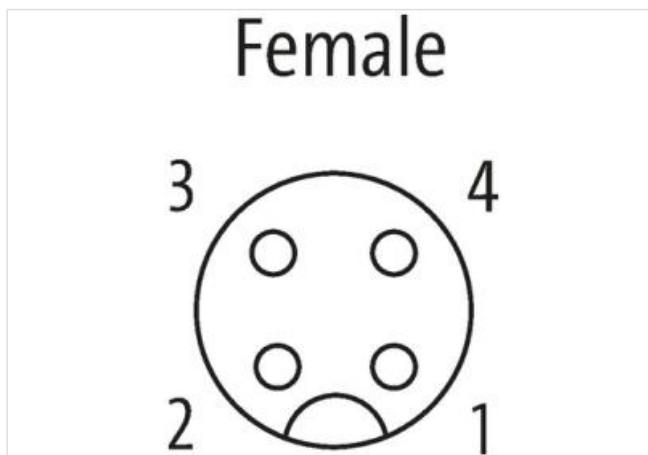
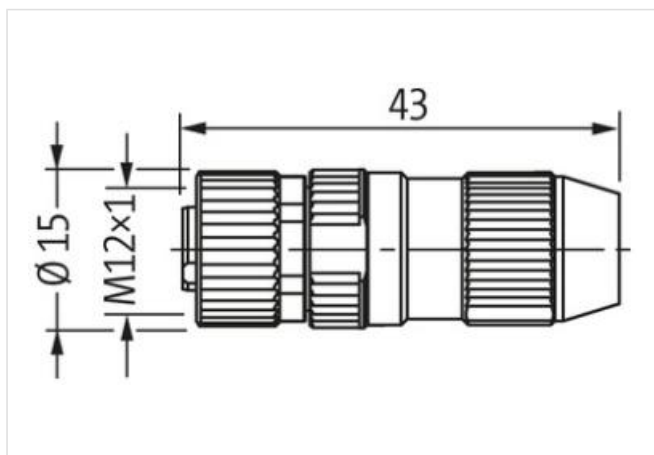
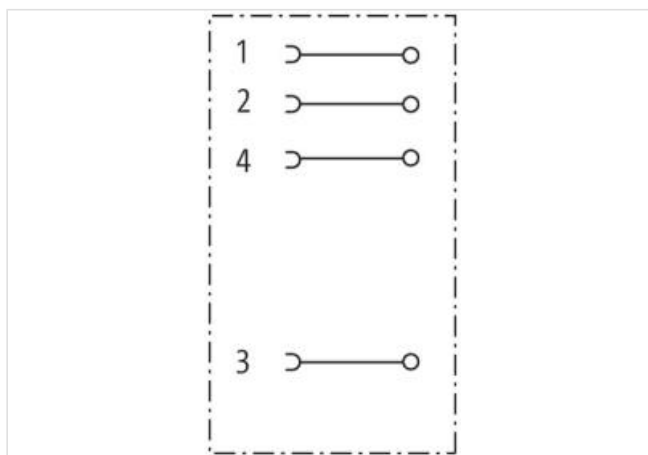
Przekrój portu: 0.14...0.34 mm²

W przypadku stosowania agresywnych mediów należy sprawdzić odporność materiałów w zależności od aplikacji.

Bliższe szczegóły na życzenie.

[Link do produktu](#)

Ilustracje



Ilustracja zastępcza



Dane techniczne

Napięcie robocze	max. 32 V AC/DC
Prąd roboczy na styk	max. 4 A
Blokowanie slotów	Gwint śrubowy (M12x1 mm) zalecany moment dokręcania 0.6 Nm, samohamowny
Przekrój złącza	0.14...0.34 mm ² (średnica pojedynczego drutu min 0.1 mm)
Zakres mocowania (Ø kabla)	2.9...5.1 mm
Stopień ochrony	IP67 włożone i zamocowane (EN 60529)

Średnica zewnętrzna żył	1.0...1.6 mm
-------------------------	--------------

Dane ogólne

Zakres temperatur	-25...+85 °C
-------------------	--------------

Wymiary (wys. × szer. × gł.)	43×15×15 mm
------------------------------	-------------