

Wtyczka M8 żeńska, prosta, Slimline, 3-polowa, 0,14-0,34mm²

Zaciski nożowe

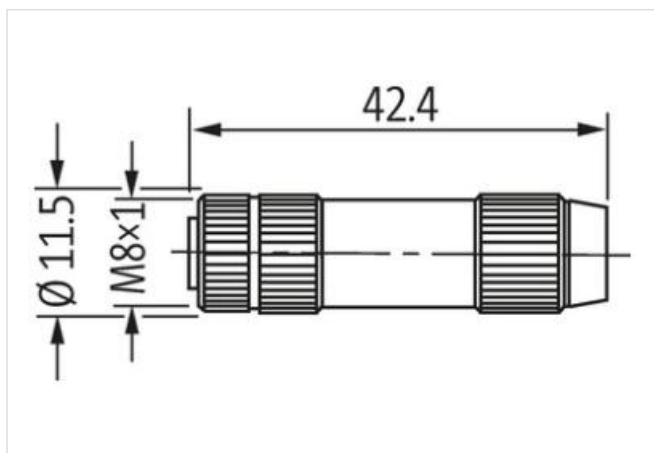
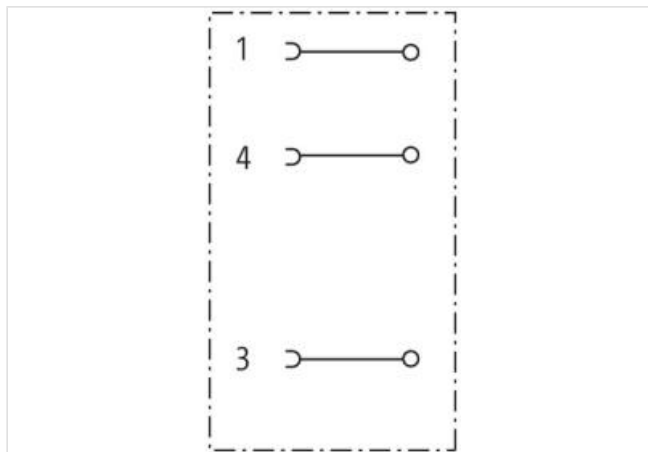
Żeński proste

M8, 3-piny

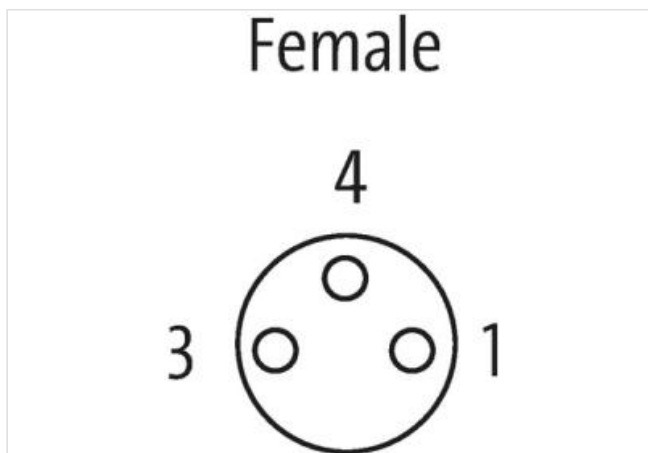
Przekrój portu: 0.14...0.34 mm²

[Link do produktu](#)

Ilustracje



Ilustracja zastępcza



Dane techniczne

Napięcie robocze	max. 32 V AC/DC
Znamionowy pik napięciowy	0.8 kV
Prąd roboczy na styk	max. 4 A
Liczba biegunów	3
Grupa materiałów izolacyjnych	IEC 60664-1, category I
Cykle łączeniowe	≥ 100
Blokowanie slotów	Gwint śrubowy (M8×1 mm) zalecany moment dokręcania 0.4 Nm, samohamowny

Przekrój złącza	0.14...0.34 mm ² (średnica pojedynczego drutu min 0.1 mm)
Zakres mocowania (Ø kabla)	2.5...5.1 mm (uszczelka w komplecie)
Stopień ochrony	IP67 włożone i zamocowane (EN 60529)
Materiał	PA
Blokada materiału	Cynkowy odlew ciśnieniowy, matowy niklowany
Złącze śrubowe	M8 (SW9)
Średnica zewnętrzna żył	1.0...1.6 mm
Rezystancja izolacji	≥ 10 ⁸ Ω
Rezystancja przejścia zestyku	≤ 10 mΩ
Kategoria przepięcia	3
Konfiguracja	w pełni użyte

Dane ogólne

Normy	DIN EN 61076-2-104 (M8)
Typ montażu	włożone, dokręcone
Materiał styk	Stop miedzi
Stopień zanieczyszczenia	3
Zakres temperatur	-25...+85 °C
Typ połączenia	Technika zacisków nożowych IDC
Wymiary (wys. × szer. × gł.)	42.5×11.8×11.8 mm