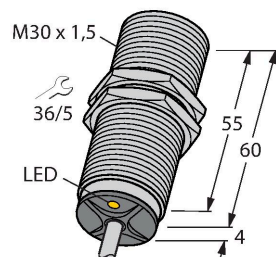


BI10-M30-AN6X

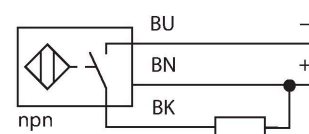
Czujnik indukcyjny



Cechy charakterystyczne

- Połączenie gwintowane tuby M30 × 1,5
- Mosiądz chromowany
- 3-przewodowy DC, 10...30 VDC
- wyjście NPN NO
- przewód

Schemat podłączenia



Zasada działania

Czujniki indukcyjne wykrywają bezkontaktowo obiekty metalowe. Zasada ich działania oparta jest na interakcji związanej z wejściem obiektu w zmienne pole elektromagnetyczne o wysokiej częstotliwości. Czujniki indukcyjne generują to pole, dzięki obwodowi RLC z rdzeniem ferrytowym.

Dane techniczne

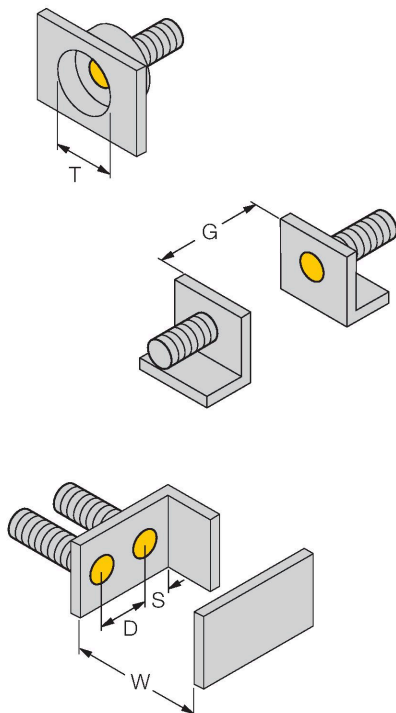
Typ	BI10-M30-AN6X
Nr kat.	46171
Dane ogólne	
Znamionowy zakres detekcji	10 mm
Warunki montażowe	Powierzchniowy
Bezpieczny zasięg roboczy	$\leq (0,81 \times S_n)$ mm
Współczynniki korekcji	St37 = 1; Al = 0,3; stal nierdzewna = 0,7; Ms = 0,4
Dokładność powtarzalności	≤ 2 % pełnej skali
Dryft temperaturowy	$\leq \pm 10$ %
Histereza	3...15 %
Dane elektryczne	
Napięcie zasilania	10...30 V DC
Tętnienie szczytkowe	≤ 10 % U_{ss}
Nominalny prąd zasilania DC	≤ 200 mA
Prąd bez obciążenia	15 mA
Prąd szczytkowy	≤ 0.1 mA
Napięcie testowe izolacji	≤ 0.5 kV
Zabezpieczenie przed zwarciami	tak / Cykliczne
Spadek napięcia przy I_a	≤ 1.8 V
Ochrona przed przerwą w obwodzie/odwrotną polaryzacją	tak / Całkowite
Funkcja wyjścia	3-przewodowy, Styk NO, NPN
Częstotliwość przełączania	0.5 kHz
Dane mechaniczne	
Wykonanie	Cylindryczne gwintowane, M30 × 1,5
Wymiary	64 mm
Materiał obudowy	Metal, CuZn, Chromowane

Dane techniczne

Materiał powierzchni aktywnej	tworzywo sztuczne, PA12-GF30
Zakończenie	Tworzywo sztuczne:, EPTR
Maks. moment dokręcenia nakrętki obudowy	75 Nm
Połączenie elektryczne	Kabel
Typ przewodu	Ø 5.2 mm, LifYY, PVC, 2 m
Przekrój przewodu	3 x 0.34 mm ²
Warunki środowiskowe	
Temperatura pracy	-25...+70 °C
Odporność na wibracje	55 Hz (1 mm)
Odporność na uderzenia	30 g (11 ms)
Stopień ochrony	IP67
MTTF	2283 rok/lata zgodnie z SN 29500 (Ed. 99) 40 °C
Wskaźnik stanu przełączenia	LED, Żółty

Instrukcja montażu

Instrukcja montażu / Opis



Dystans D	2 x B
Dystans W	3 x Sn
Dystans T	3 x B
Dystans S	1,5 x B
Dystans G	6 x Sn
Średnica powierzchni aktywnej B	Ø 30 mm

Akcesoria

BST-30B

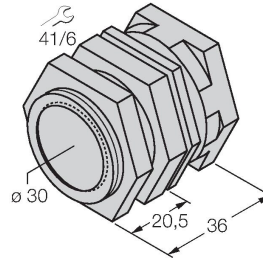
6947216



Obejma montażowa dla czujników cylindrycznych gwintowanych; materiał: PA6

QM-30

6945103



Uchwyt szybkiego montażu z zamkiem; materiał: mosiądz chromowany. Gwint męski M36 × 1,5. Uwaga: Stosowanie uchwytów szybkiego montażu może spowodować zmianę zakresu detekcji czujników zbliżeniowych.

MW-30

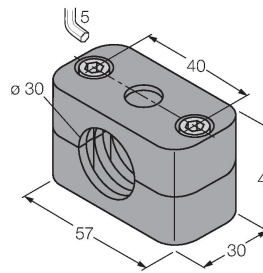
6945005



Wspornik montażowy dla czujników cylindrycznych gwintowanych; materiał: Stal nierdzewna A2 1.4301 (AISI 304)

BSS-30

6901319



Uchwyt montażowy dla czujników cylindrycznych gwintowanych i gładkich; materiał: Polipropylen