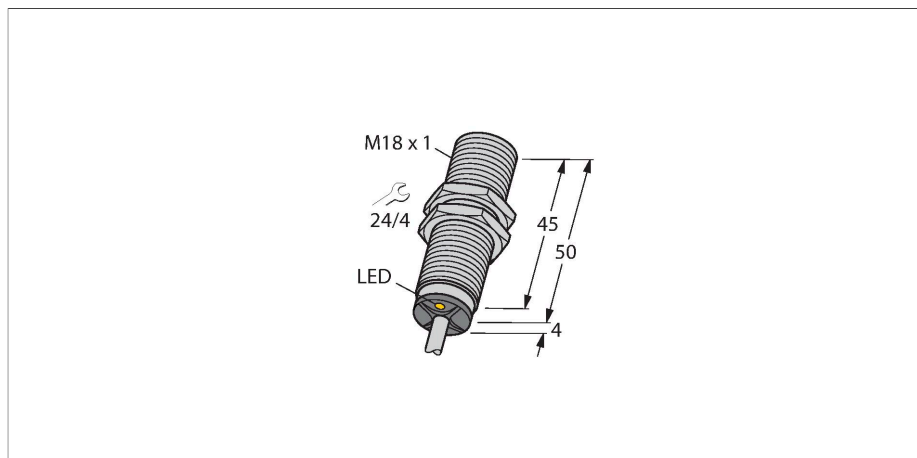


# BI8-M18-VP6X

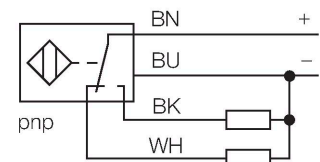
## Czujnik indukcyjny – z rozszerzonym zakresem detekcji



### Cechy charakterystyczne

- gwintowany cylinder M18x1
- mosiądz chromowany
- duży zakres detekcji
- 4-przewodowy DC, 10...30 VDC
- komplementarne wyjście PNP
- przewód

### Schemat podłączenia



### Zasada działania

Czujniki indukcyjne przeznaczone są do bezkontaktowej detekcji metalowych obiektów. Zasada działania oparta jest na interakcji związanej z wejściem obiektu w zmienne pole elektromagnetyczne o wysokiej częstotliwości. W czujnikach indukcyjnych pole to wytwarzane jest w obwodzie rezonansowym LC z cewką z rdzeniem ferrytowym.

### Dane techniczne

Typ	BI8-M18-VP6X
Nr kat.	4605154
<b>Dane ogólne</b>	
Znamionowy zakres detekcji	8 mm
Warunki montażowe	Powierzchniowy
Bezpieczny zasięg roboczy	$\leq (0,81 \times S_n)$ mm
Współczynniki korekcji	St37 = 1; Al = 0,3; stal nierdzewna = 0,7; Ms = 0,4
Dokładność powtarzalności	$\leq 2$ % pełnej skali
Dryft temperaturowy	$\leq \pm 10$ %
Histereza	3...15 %
<b>Dane elektryczne</b>	
Napięcie zasilania	10...30 V DC
Tętnienie szczytkowe	$\leq 10$ % $U_{ss}$
Nominalny prąd zasilania DC	$\leq 200$ mA
Prąd bez obciążenia	15 mA
Prąd szczytkowy	$\leq 0.1$ mA
Napięcie testowe izolacji	$\leq 0.5$ kV
Zabezpieczenie przed zwarcie	tak / Cykliczne
Spadek napięcia przy $I_s$	$\leq 1.8$ V
Ochrona przed przerwą w obwodzie/odwrotną polaryzacją	tak / Całkowite
Funkcja wyjścia	4-przewodowy, Styk przełączny, PNP
Częstotliwość przełączania	0.5 kHz
<b>Dane mechaniczne</b>	
Wykonanie	Cylindryczne gwintowane, M18 x 1
Wymiary	54 mm
Materiał obudowy	Metal, CuZn, Chromowane

## Dane techniczne

Materiał powierzchni aktywnej	tworzywo sztuczne, PA12-GF30
Zakończenie	Tworzywo sztuczne:, EPTR
Maks. moment dokręcenia nakrętki obudowy	25 Nm
Połączenie elektryczne	Kabel
Typ przewodu	Ø 5.2 mm, Szary, LifYY, PVC, 2 m
Przekrój przewodu	4 x 0.34 mm <sup>2</sup>
<b>Warunki środowiskowe</b>	
Temperatura pracy	-25...+70 °C
Odporność na wibracje	55 Hz (1 mm)
Odporność na uderzenia	30 g (11 ms)
Stopień ochrony	IP67
MTTF	2283 rok/lata zgodnie z SN 29500 (Ed. 99) 40 °C
Wskaźnik stanu przełączenia	LED, Żółty

## Instrukcja montażu

### Instrukcja montażu / Opis

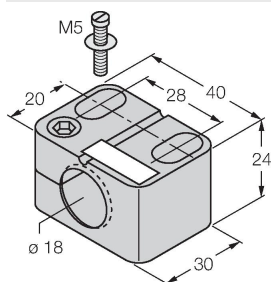


Dystans D	2 x B
Dystans W	3 x Sn
Dystans T	3 x B
Dystans S	1,5 x B
Dystans G	6 x Sn
Średnica powierzchni aktywnej B	Ø 18 mm

## Akcesoria

BST-18B

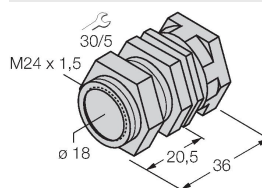
6947214



Obejma montażowa dla czujników cylindrycznych gwintowanych; materiał: PA6

QM-18

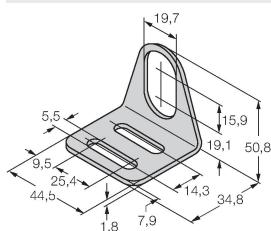
6945102



Uchwyt szybkiego montażu z zamkiem; materiał: mosiądz chromowany. Gwint męski M24 × 1,5. Uwaga: Stosowanie uchwytów szybkiego montażu może spowodować zmianę zakresu detekcji czujników zbliżeniowych.

MW-18

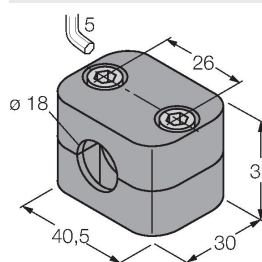
6945004



Wspornik montażowy dla czujników cylindrycznych gwintowanych; materiał: Stal nierdzewna A2 1.4301 (AISI 304)

BSS-18

6901320



Uchwyt montażowy dla czujników cylindrycznych gwintowanych i gładkich; materiał: Polipropylen