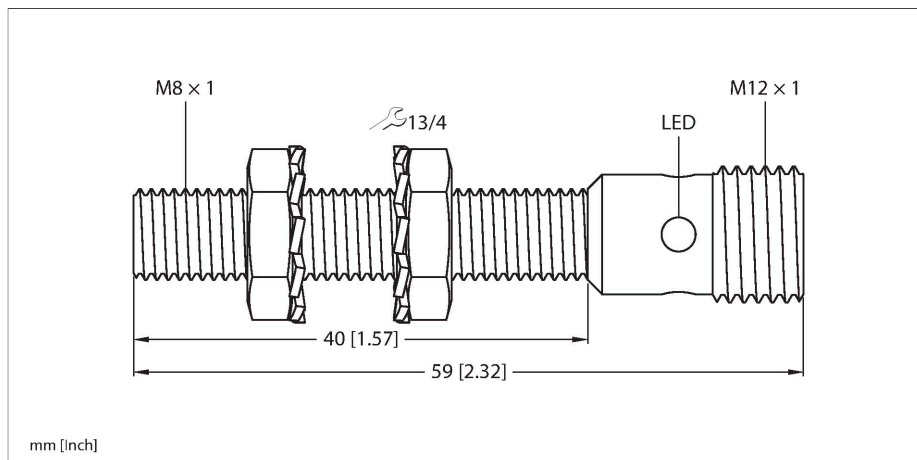


# BI2-EG08-AN6X-H1341

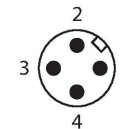
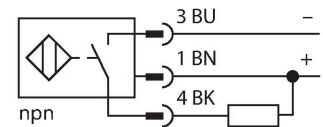
## Czujnik indukcyjny – z rozszerzonym zakresem detekcji



### Cechy charakterystyczne

- Obudowa cylindryczna gwintowana M8 × 1
- Stal nierdzewna 1.4305 (AISI 303)
- duży zakres detekcji
- 3-przewodowy DC, 10...30 VDC
- wyjście NPN NO
- złącze M12 x 1

### Schemat podłączenia



### Dane techniczne

Typ	BI2-EG08-AN6X-H1341
Nr kat.	4602160
<b>Dane ogólne</b>	
Znamionowy zakres detekcji	2 mm
Warunki montażowe	Powierzchniowy
Bezpieczny zasięg roboczy	≤ (0,81 × Sn) mm
Współczynniki korekcji	St37 = 1; Al = 0,3; stal nierdzewna = 0,7; Ms = 0,4
Dokładność powtarzalności	≤ 2 % pełnej skali
Dryft temperaturowy	≤ ±10 %
Histeresa	20 %
<b>Dane elektryczne</b>	
Napięcie zasilania	10...30 V DC
Tętnienie szczytkowe	≤ 10 % U <sub>ss</sub>
Nominalny prąd zasilania DC	≤ 150 mA
Prąd bez obciążenia	15 mA
Prąd szczytkowy	≤ 0.1 mA
Napięcie testowe izolacji	≤ 0.5 kV
Zabezpieczenie przed zwarciami	tak / Cykliczne
Spadek napięcia przy I <sub>a</sub>	≤ 1.8 V
Ochrona przed przerwą w obwodzie/odwrotną polaryzacją	tak / Całkowite
Funkcja wyjścia	3-przewodowy, Styk NO, NPN
Częstotliwość przełączania	3 kHz
<b>Dane mechaniczne</b>	
Wykonanie	Cylindryczne gwintowane, M8 × 1
Wymiary	59 mm
Materiał obudowy	Stal nierdzewna, 1.4305 (AISI 303)

### Zasada działania

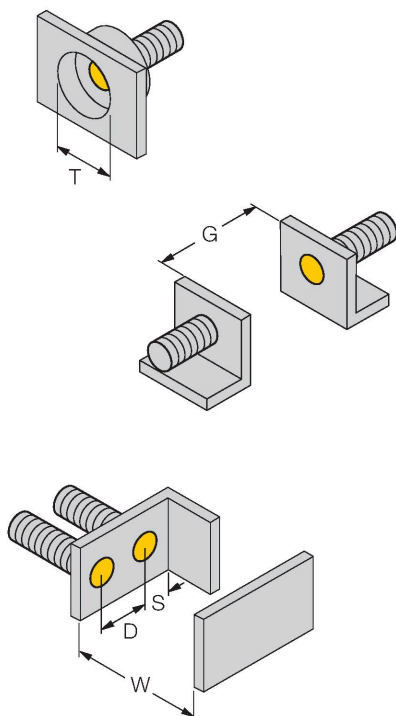
Czujniki indukcyjne przeznaczone są do bezkontaktowej detekcji metalowych obiektów. Zasada działania oparta jest na interakcji związanej z wejściem obiektu w zmienne pole elektromagnetyczne o wysokiej częstotliwości. W czujnikach indukcyjnych pole to wytwarzane jest w obwodzie rezonansowym LC z cewką z rdzeniem ferrytowym.

## Dane techniczne

Materiał powierzchni aktywnej	tworzywo sztuczne, PA6.6
Maks. moment dokręcenia nakrętki obudowy	5 Nm
Połączenie elektryczne	Złącze, M12 × 1
<b>Warunki środowiskowe</b>	
Temperatura pracy	-25...+70 °C
Odporność na wibracje	55 Hz (1 mm)
Odporność na uderzenia	30 g (11 ms)
Stopień ochrony	IP67
MTTF	2283 rok/lata zgodnie z SN 29500 (Ed. 99) 40 °C
Wskaźnik stanu przełączenia	LED, Żółty

## Instrukcja montażu

### Instrukcja montażu / Opis

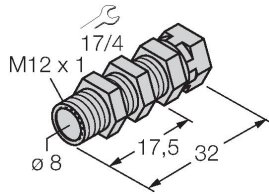


Dystans D	2 x B
Dystans W	3 x Sn
Dystans T	3 x B
Dystans S	1,5 x B
Dystans G	6 x Sn
Średnica powierzchni aktywnej B	Ø 8 mm

## Akcesoria

QM-08

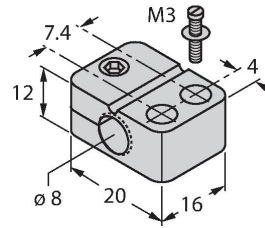
6945100



Uchwyt szybkiego montażu z zamkiem, mosiądz chromowana, gwint męski M12 x 1. Uwaga: Zakres detekcji czujników zbliżeniowych może zostać zredukowany, gdy stosowane są elementy montażowe szybkiej instalacji.

BST-08B

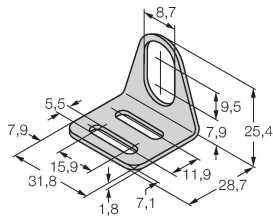
6947210



Obejma montażowa dla czujników cylindrycznych gwintowanych; materiał: PA6

MW-08

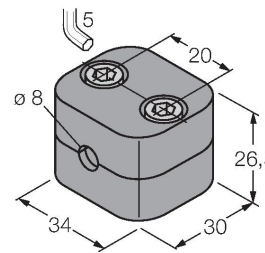
6945008



Wspornik montażowy dla czujników cylindrycznych gwintowanych; materiał: Stal nierdzewna A2 1.4301 (AISI 304)

BSS-08

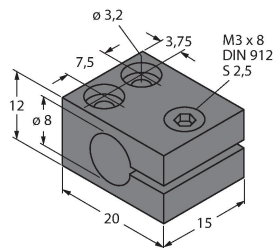
6901322



Uchwyt montażowy dla czujników cylindrycznych gwintowanych i gładkich; materiał: Polipropylen

MBS80

69479



Obejma montażowa dla czujników cylindrycznych gładkich; materiał bloku montażowego: Aluminium anodowane

## Akcesoria

Rysunek wymiarowy

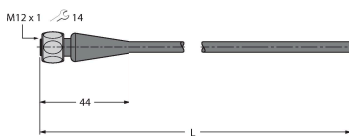
Typ

Nr kat.

RKH4-2/TFE

6935482

Przewód podłączeniowy, złącze żeńskie M12, proste, 3-stykowe, nakrętka ze stali nierdzewnej, długość przewodu: 2 m, materiał otuliny: PVC, szary, zakres temperatur -25...+80 °C; dostępne również inne długości i wzory kabli, patrz [www.turck.com](http://www.turck.com)



RKH4-2/TFG

6934384

Przewód podłączeniowy, złącze żeńskie M12, proste, 3-stykowe, nakrętka ze stali nierdzewnej, długość przewodu: 2 m, materiał otuliny: TPE, szary, zakres temperatur -40...+105 °C; dostępne również inne długości i wzory kabli, patrz [www.turck.com](http://www.turck.com)

