



200 x 200

Sample image

Order symbol : EKPL

Kod produktu : 3530316

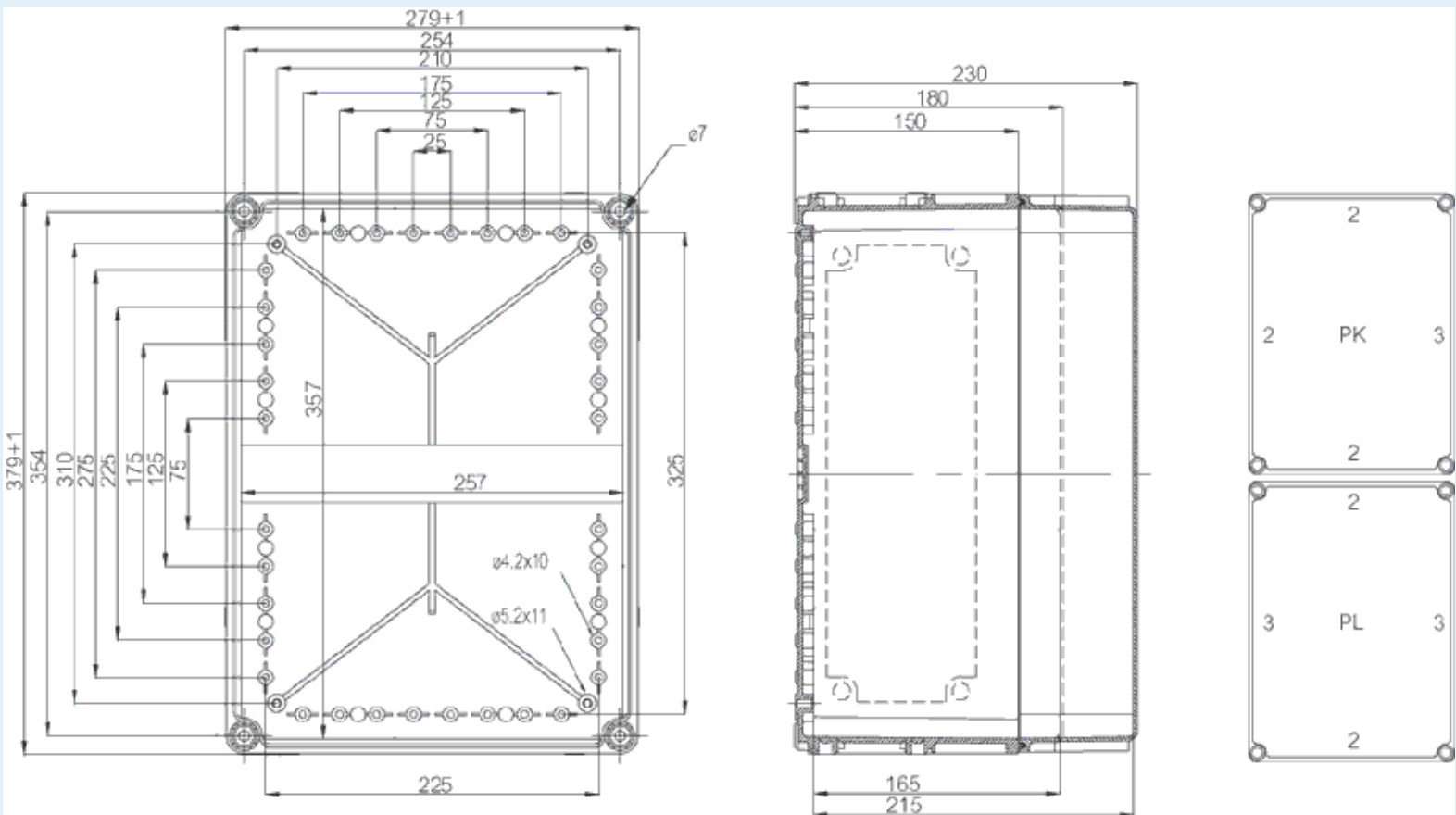
Opis : Podstawa PC głębokości 150 mm

Uwagi : 2 przetłoczenia wlk. 2 + 2 przetłoczenia wlk. 3

EAN : 6418074000118

El. number :

- Finlandia : 3420124
- Dania : 8212006593
- Szwecja : 2537820



Wymiary :	Height	Width	Depth
mm :	380	280	150
inch :	14.96	11.02	5.91

Akcesoria :	
EKV 32	DIN-35 Mounting rail, for enclosures: (335 x 35 x 1)
EKV 22	DIN-35 Mounting rail, for enclosures:

Materiały :

(235 x 35 x 1)

EKPZR

Extension frame, for enclosures:
(380 x 280 x 50)

EKPVT

Mounting plate, for enclosures:
(338 x 238 x 1)

MPI EKP 3828

Multiperforated plastic mounting plate
(338 x 238 x 4)**Ochrona i odporność :**

Izolacja elektryczna :

Not insulated

Produkt bez halogenowy :

No

Odporność na UV :

-

Certificates :

SGSFIMKO_EK