



Sample image

Order symbol : EKHS

Kod produktu : 3530543

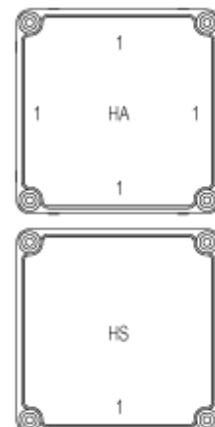
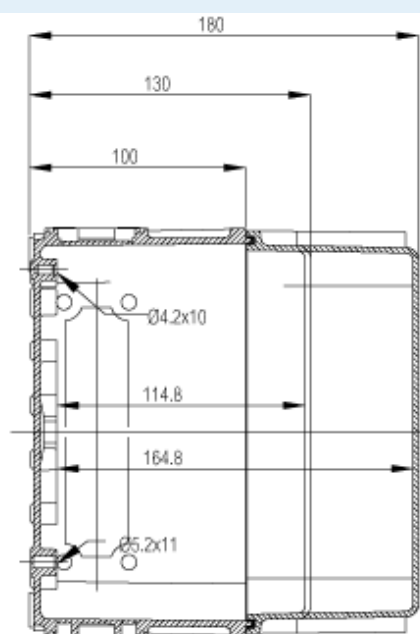
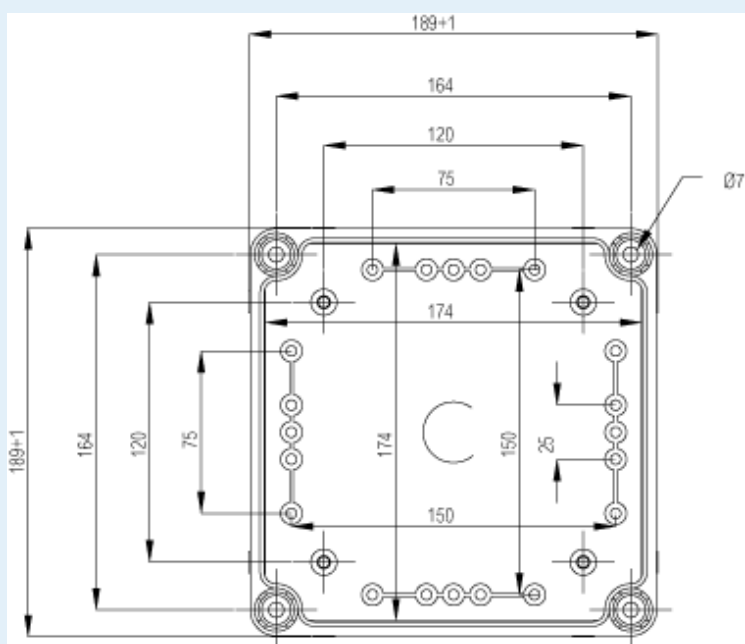
Opis : Podstawa PC głębokości 100 mm

Uwagi : 1 przetłoczenie wlk. 1

EAN : 6418074000026

El. number :

- Finlandia : 3420101
- Dania : 8212006519
- Szwecja : 2537802



Wymiary :	Height	Width	Depth
mm :	190	190	100
inch :	7.48	7.48	3.94

Materiały :

Akcesoria :

EKHVT	Mounting plate, for enclosures: (148 x 148 x 1)
EKV 12	DIN-35 Mounting rail, for enclosures: (160 x 35 x 1)
MPI EKH 1919	Multiperforated plastic mounting plate (167 x 167 x 3.6)

Ochrona i odporność :

Izolacja elektryczna :	Not insulated
------------------------	---------------

Produkt bez halogenowy : No

Odporność na UV : -

Certificates :

SGSFIMKO_EK