

# MPS ARCA 3020



Sample image

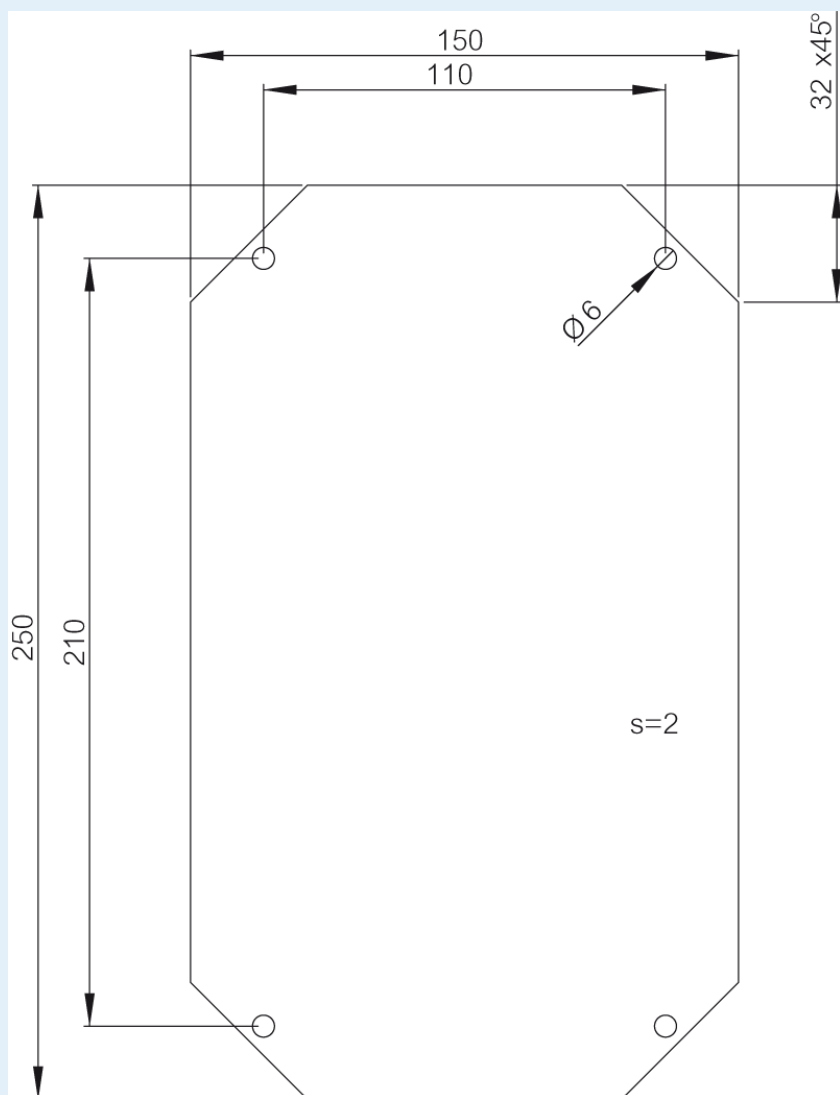
**Order symbol :** MPS ARCA 3020

**EAN :** 6418074082541

**Kod produktu :** 8120731

**Opis :** Płyta montażowa

**Uwagi :** Stal ocynkowana, dla wielkości 300x200x150



**Wymiary :**

mm :

**Height**

250

**Width**

150

**Depth**

2

**Ochrona i odporność: :**

electrical\_insulation :

Not insulated

Odporność na UV :

-

**Materiały :**

Materiał: :

Stal galwanizowana