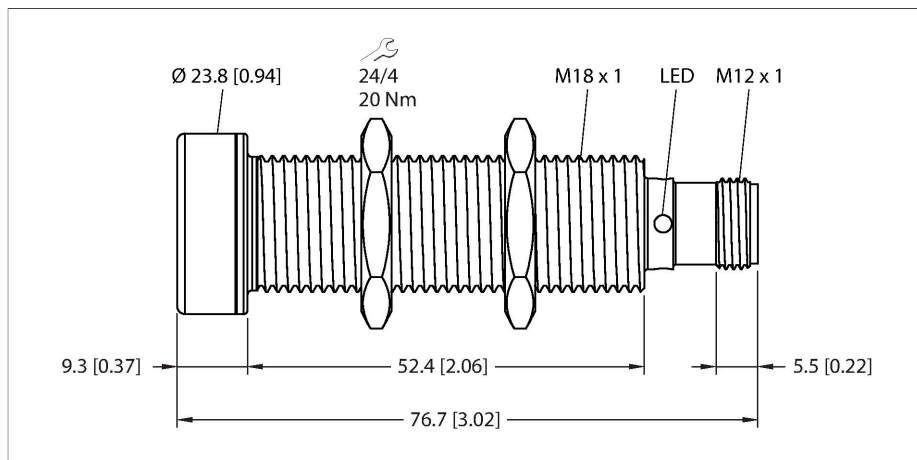


RU100U-EMT18E-LU8X2-H1151

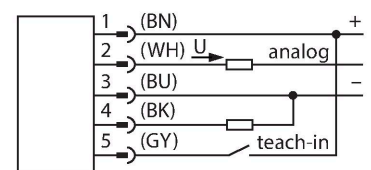
Czujnik ultradźwiękowy – czujnik odbiciowy



Cechy charakterystyczne

- Soniczna powierzchnia przetwornika z powłoką PTFE
- • Nasadka z przodu ze stali nierdzewnej
- Obudowa cylindryczna M18, zamknięta
- Podłączenie przez złącze męskie M12 × 1
- Kompensacja temperatury
- Strefa nieczułości: 15 cm
- Zakres: 100 cm
- Rozdzielczość: 1 mm
- Kąt rozwarcia wiązki ultradźwiękowej: ±16 °
- 1 × wyjście analogowe, 0...10 V / dodatkowe wyjście przełączające, PNP

Schemat podłączenia



Zasada działania

Czujniki ultradźwiękowe służą do bezkontaktowego wykrywania różnych obiektów za pomocą fal ultradźwiękowych. Nie ma znaczenia, czy obiekt jest przezroczysty, metaliczny, płynny, stały czy sypki. Negatywny wpływ na pracę czujników mają środowiska, w których występują spreje, pył lub deszcz. Stożkowy wykres dźwięku wskazuje obszar wykrywania czujnika. Zgodnie z normą EN 60947-5-7 użyte zostały kwadratowe cele o wymiarach (20 × 20 mm, 100 × 100 mm) oraz okrągłe pręty o średnicy 27 mm. Ważne: Obszary wykrywania dla pozostałych celów mogą się różnić od standardowych ze względu na różne właściwości odbicia oraz kształty.

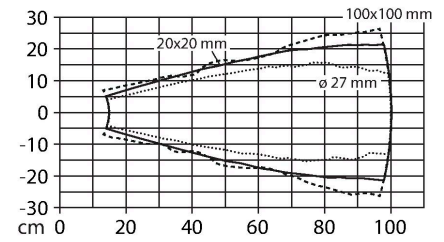
Dane techniczne

Typ	RU100U-EMT18E-LU8X2-H1151
Nr kat.	100004305
Dane ultrasonograficzne	
Funkcja	Przełącznik zbliżeniowy
Zasięg	150...1000 mm
Rozdzielczość	1 mm
minimalny zakres pomiarowy	100 mm
minimalny zakres detekcji	100 mm
Częstotliwość wiązki ultradźwiękowej	200 kHz
Dokładność powtarzalności	≤ 0.15 % pełnej skali
Dryf temperaturowy	± 1.5 % pełnej skali
Błąd liniowości	≤ ± 0.5 %
Długości krawędzi standardowego elementu aktywującego	100 mm
Prędkość najazdu	≤ 8 m/s
Prędkość przesuwu	≤ 2 m/s
Dane elektryczne	
Napięcie zasilania	15...30 V DC
Tętnienie resztkowe	10 % U _{ss}
Nominalny prąd zasilania DC	≤ 150 mA
Prąd bez obciążenia	≤ 50 mA
Rezystancja obciążenia	≤ 1000 Ω
Typowy czas odpowiedzi	< 90 ms
Opóźnienie załączenia	≤ 300 ms
Funkcja wyjścia	Wyjście analogowe
Wyjście 1	wyjście analogowe
Napięcie wyjściowe	0...10 V

Dane techniczne

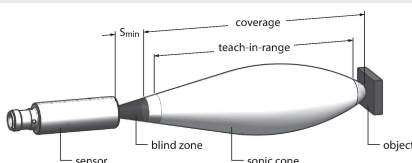
Rezystancja obciążenia wyjścia napięciowego	≥ 1 kΩ
Częstotliwość przełączania	≤ 6.9 Hz
Zabezpieczenie przed zwarcieniem	tak / Cykliczne
Zabezpieczenie przed odwrotną polaryzacją	tak
Zabezpieczenie przed przerwą w obwodzie	tak
Opcja konfiguracji	Zdalne programowanie
Dane mechaniczne	
Wykonanie	Cylindryczne gwintowane, M18
Kierunek promieniowania	prosty
Wymiary	Ø 18 x 75 mm
Materiał obudowy	Stal nierdzewna, 1.4404 (AISI 316L), Kat6 _A , Powłoka PTFE
Maks. moment dokręcenia nakrętki obudowy	20 Nm
Transducer material	tworzywo sztuczne, Żywica epoksydowa i pianka PU z powłoką PTFE
Połączenie elektryczne	Złącza, M12 × 1, 5-przewodowy
Temperatura pracy	-5...+50 °C
Temperatura składowania	-40...+50 °C
Klasa ochrony	IP67
Wskaźnik stanu przełączenia	LED, żółta
Object detected	LED, zielony
Testy/aprobata	
MTTF	zgodnie z SN 29500 (Ed. 99) 40 °C
Deklaracja zgodności EN ISO/IEC	EN 60947-5-7
Odporność na wibracje	IEC 60068-2

Stożek ultradźwiękowy



Instrukcja montażu

Instrukcja montażu / Opis



Ustawianie wartości granicznych
Czujnik ultradźwiękowy ma wyjścia analogowe z ustawianym zakresem pomiarowym. Programowanie odbywa się przez adapter uczący. Zielony i żółty wskaźnik świetlny LED wskazują, czy czujnik wykrył obiekt.

Uczenie

Podłączyć adapter uczący TX1-Q20L60 pomiędzy czujnikiem a przewodem podłączeniowym

- Ustawić obiekt w celu zaprogramowania progu zdalnego
- Wcisnąć i przytrzymać przycisk Ub przez 2–7 sek.
- Ustawić obiekt w celu zaprogramowania progu bliskiego

- Wcisnąć i przytrzymać przycisk Ub przez 8–11 sek.
- Opcjonalnie: Zamiana wyjścia analogowego
- Nacisnąć i przytrzymać przycisk przez 12–17 sek.

Odpowiedź diod LED

Zakończona powodzeniem procedura programowania jest sygnalizowana szybkim miganiem diody LED. Następnie czujnik automatycznie przechodzi w standardowy tryb pracy. Zakończona niepowodzeniem procedura nauki jest sygnalizowana naprzemiennym miganiem diody LED w kolorze zielonym i żółtym.

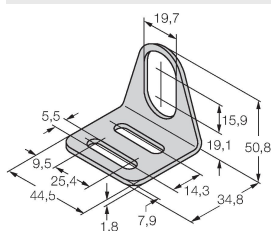
Podczas standardowej pracy dwie diody LED sygnalizują stan czujnika.

- zielona: Obiekt w zakresie wykrywania, ale poza zakresem pomiarowym
- żółta: Obiekt w zakresie pomiarowym
- Wył.: obiekt poza zakresem wykrywania albo utrata sygnału

Akcesoria

MW-18

6945004



Wspornik montażowy dla czujników cylindrycznych gwintowanych; materiał: Stal nierdzewna A2 1.4301 (AISI 304)

Akcesoria

Rysunek wymiarowy	Typ	Nr kat.	
	RKC4.5T-2/TEL	6625016	Przewód podłączeniowy, złącze żeńskie M12, proste, 5-pinowe, długość: 2 m; materiał otuliny: PVC, czarny; certyfikat cULus; dostępne również inne długości kabli i typy otuliny, patrz www.turck.com
	WKC4.5T-2/TEL	6625028	Przewód podłączeniowy, złącze żeńskie M12, kątowe, 5-pinowe, długość: 2 m; materiał otuliny: PVC, czarny; certyfikat cULus; dostępne również inne długości kabli i typy otuliny, patrz www.turck.com

Akcesoria

Rysunek wymiarowy	Typ	Nr kat.	
-------------------	-----	---------	--

TX1-Q20L60

6967114

Adapter uczący dla enkoderów indukcyjnych, czujników przemieszczenia liniowego i kąowego oraz czujników ultradźwiękowych i pojemnościowych

