

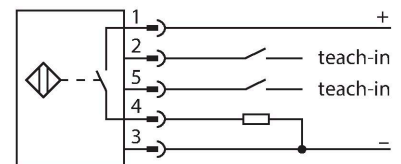
# RU100U-M18M-UP8X2-H1151

## Czujnik ultradźwiękowy – czujnik odbiciowy

### Cechy charakterystyczne

- Gładka przednia powierzchnia przetwornika ultradźwiękowego
- Obudowa cylindryczna M18, uszczelniona
- Podłączenie przez męskie złącze M12 x 1
- Kompensacja temperatury
- Strefa nieczułości: 15 cm
- Zakres: 100 cm
- Rozdzielczość: 1 mm
- Kąt rozwarcia wiązki ultradźwiękowej:  $\pm 16^\circ$
- 1 x switching output, PNP
- Teachable settings
- NO/NC programmable

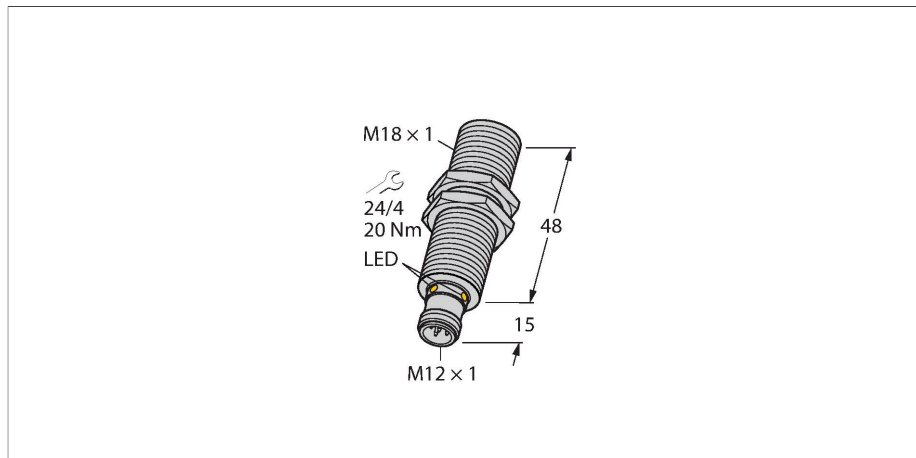
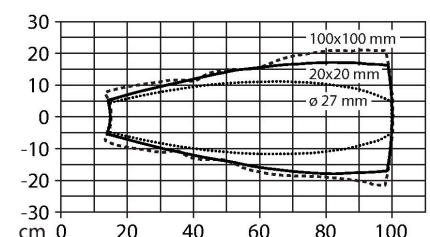
### Schemat podłączenia



### Zasada działania

Czujniki ultradźwiękowe służą do bezkontaktowego wykrywania różnych obiektów za pomocą fal ultradźwiękowych. Nie ma znaczenia, czy obiekt jest przezroczysty, metaliczny, płynny, stały czy sypki. Negatywny wpływ na pracę czujników mają środowiska, w których występują spreje, pył lub deszcz. Stożkowy wykres dźwięku wskazuje obszar wykrywania czujnika. Zgodnie z normą EN 60947-5-2 użyte zostały kwadratowe cele o wymiarach (20 x 20 mm, 100 x 100 mm) oraz okrągłe pręty o średnicy 27 mm. Ważne: Obszary wykrywania dla pozostałych celów mogą się różnić od standardowych ze względu na różne właściwości odbicia oraz kształty.

### Stożek ultradźwiękowy



### Dane techniczne

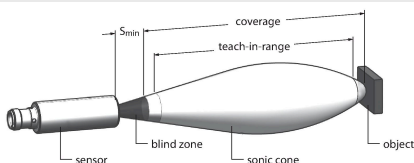
Typ	RU100U-M18M-UP8X2-H1151
Nr kat.	1610010
<b>Dane ultrasonograficzne</b>	
Funkcja	Przełącznik zbliżeniowy
Zasięg	150...1000 mm
Rozdzielczość	1 mm
minimalny zakres detekcji	10 mm
Częstotliwość wiązki ultradźwiękowej	200 kHz
Dokładność powtarzalności	$\leq 0.15\%$ pełnej skali
Dryf temperaturowy	$\pm 1.5\%$ pełnej skali
Błąd liniowości	$\leq \pm 0.5\%$
Długości krawędzi standardowego elementu aktywującego	100 mm
Prędkość najazdu	$\leq 8$ m/s
Prędkość przesuwu	$\leq 2$ m/s
<b>Dane elektryczne</b>	
Napięcie zasilania	15...30 V DC
Tętnienie resztkowe	10 % $U_{ss}$
Nominalny prąd zasilania DC	$\leq 150$ mA
Prąd bez obciążenia	$\leq 50$ mA
Rezystancja obciążenia	$\leq 1000 \Omega$
Prąd szczytkowy	$\leq 0.1$ mA
Typowy czas odpowiedzi	$< 90$ ms
Opóźnienie załączenia	$\leq 300$ ms
Funkcja wyjścia	Styk NO/NZ, PNP
Wyjście 1	wyjście dwustanowe
Częstotliwość przełączania	$\leq 6.9$ Hz

## Dane techniczne

Histereza	≤ 10 mm
Spadek napięcia przy I <sub>e</sub>	≤ 2.5 V
Zabezpieczenie przed zwarcie	tak / Cykliczne
Zabezpieczenie przed odwrotną polaryzacją	tak
Zabezpieczenie przed przerwą w obwodzie	tak
Opcja konfiguracji	Zdalne programowanie
<b>Dane mechaniczne</b>	
Wykonanie	Cylindryczne gwintowane, M18
Kierunek promieniowania	prosty
Wymiary	Ø 18 x 63 mm
Materiał obudowy	Metal, CuZn, Kat6 <sub>A</sub> , Niklowane
Maks. moment dokręcenia nakrętki obudowy	20 Nm
Transducer material	tworzywo sztuczne, Żywica epoksydowa i pianka PU
Połączenie elektryczne	Złącza, M12 × 1, 5-przewodowy
Temperatura pracy	-25...+70 °C
Temperatura składowania	-40...+80 °C
Klasa ochrony	IP67
Wskaźnik stanu przełączenia	LED, żółta
Object detected	LED, zielony
<b>Testy/aprobata</b>	
MTTF	281 rok/lata zgodnie z SN 29500 (Ed. 99) 40 °C
Deklaracja zgodności EN ISO/IEC	EN 60947-5-2
Odporność na wibracje	IEC 60068-2

## Instrukcja montażu

### Instrukcja montażu / Opis



**Ustawianie punktu przełączenia**  
Czujnik ultradźwiękowy wyposażony jest w wyjście dwustanowe z ustawianym punktem przełączenia. Zielona i żółta dioda LED wskazują, czy czujnik wykrył obiekt.

Jeden punkt przełączenia jest wyuczony. Musi się on znajdować w zakresie detekcji. W trybie tym tło jest odcinane.

**Easy-Teach**  
Podłączyć adapter uczący TX1-Q20L60 pomiędzy czujnikiem a przewodem podłączeniowym  
Umieścić obiekt w końcowym punkcie zakresu przełączenia  
Nacisnąć i przytrzymać przycisk przez co najmniej 2 sekundy (zwarcie do masy)



Single switching point: measure and save	GND > 2 s	OK			3 Hz
Invert logic	UB > 2 s	OK			2 Hz

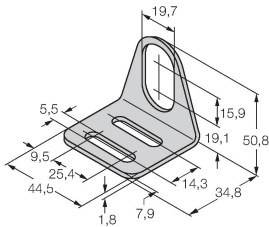
Po zakończonym powodzeniem procesie uczenia, zielona dioda LED miga z częstotliwością 3 Hz, a czujnik automatycznie pracuje w normalnym trybie. Aby odwrócić funkcję wyjścia, należy nacisnąć i przytrzymać przycisk przez 2...7s (zwarcie do masy)

Odpowiedź diod LED  
W trybie pracy obie diody LED sygnalizują stan przełączania czujnika.  
Zielona: obiekt w zakresie wykrywania, ale poza zakresem przełączania  
Żółta: Obiekt w zakresie przełączania  
Dioda LED jest wyłączona: obiekt poza zakresem wykrywania albo utrata sygnału

## Akcesoria

MW-18

6945004



Wspornik montażowy dla czujników cylindrycznych gwintowanych;  
materiał: Stal nierdzewna A2 1.4301 (AISI 304)

## Akcesoria

Rysunek wymiarowy	Typ	Nr kat.	
	RKC4.5T-2/TEL	6625016	Przewód podłączeniowy, złącze żeńskie M12, proste, 5-pinowe, długość: 2 m; materiał otuliny: PVC, czarny; certyfikat cULus; dostępne również inne długości kabli i typy otuliny, patrz <a href="http://www.turck.com">www.turck.com</a>
	WKC4.5T-2/TEL	6625028	Przewód podłączeniowy, złącze żeńskie M12, kątowe, 5-pinowe, długość: 2 m; materiał otuliny: PVC, czarny; certyfikat cULus; dostępne również inne długości kabli i typy otuliny, patrz <a href="http://www.turck.com">www.turck.com</a>

Akcesoria

Rysunek wymiarowy	Typ	Nr kat.	
	TX1-Q20L60	6967114	Adapter uczący dla enkoderów indukcyjnych, czujników przemieszczenia liniowego i kątownego oraz czujników ultradźwiękowych i pojemnościowych