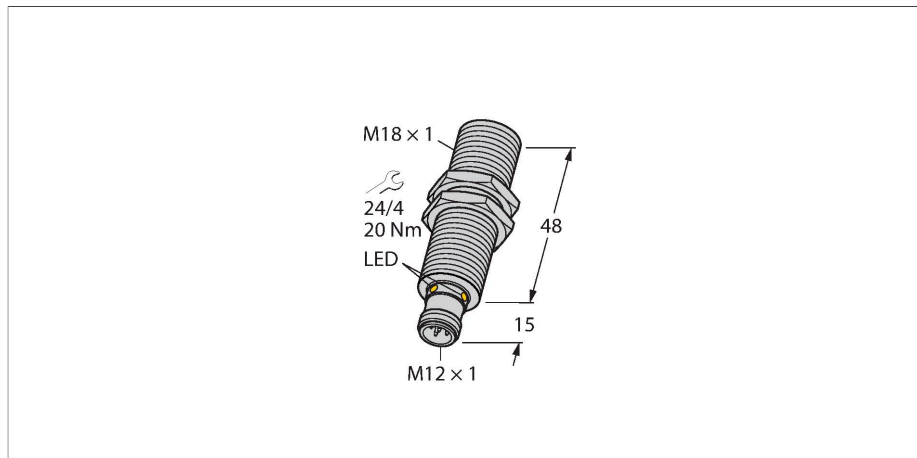


RU40U-M18M-UP8X2-H1151

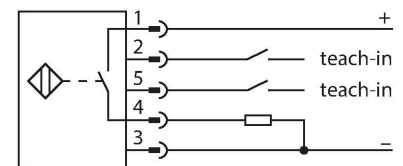
Czujnik ultradźwiękowy – czujnik odbiciowy



Cechy charakterystyczne

- Gładka przednia powierzchnia przetwornika ultradźwiękowego
- Obudowa cylindryczna M18, uszczelniona
- Podłączenie przez męskie złącze M12 x 1
- Kompensacja temperatury
- Strefa nieczułości: 2,5 cm
- Zakres: 40 cm
- Rozdzielczość: 0,5 mm
- Kąt rozwarcia wiązki ultradźwiękowej: $\pm 15^\circ$
- 1 wyjście dwustanowe, PNP
- NO/NZ programowalne

Schemat podłączenia



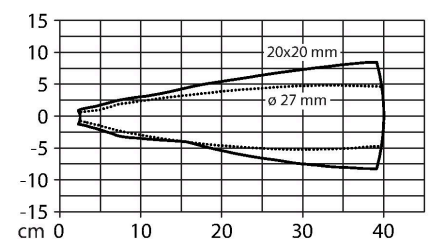
Dane techniczne

Typ	RU40U-M18M-UP8X2-H1151
Nr kat.	1610008
Dane ultrasonograficzne	
Funkcja	Przełącznik zbliżeniowy
Zasięg	25...400 mm
Rozdzielczość	0,5 mm
minimalny zakres detekcji	5 mm
Częstotliwość wiązki ultradźwiękowej	300 kHz
Dokładność powtarzalności	$\leq 0.15\%$ pełnej skali
Dryf temperaturowy	$\pm 1.5\%$ pełnej skali
Błąd liniowości	$\leq \pm 0.5\%$
Długości krawędzi standardowego elementu aktywującego	20 mm
Prędkość najazdu	≤ 3 m/s
Prędkość przesuwu	≤ 1.3 m/s
Dane elektryczne	
Napięcie zasilania	15...30 V DC
Tętnienie resztkowe	10 % U_{ss}
Nominalny prąd zasilania DC	≤ 150 mA
Prąd bez obciążenia	≤ 50 mA
Rezystancja obciążenia	$\leq 1000 \Omega$
Prąd szczytkowy	≤ 0.1 mA
Typowy czas odpowiedzi	< 60 ms
Opóźnienie załączenia	≤ 300 ms
Funkcja wyjścia	Styk NO/NZ, PNP
Wyjście 1	wyjście dwustanowe
Częstotliwość przełączania	≤ 10.4 Hz

Zasada działania

Czujniki ultradźwiękowe służą do bezkontaktowego wykrywania różnych obiektów za pomocą fal ultradźwiękowych. Nie ma znaczenia, czy obiekt jest przezroczysty, metaliczny, płynny, stały czy sypki. Negatywny wpływ na pracę czujników mają środowiska, w których występują spreje, pył lub deszcz. Stożkowy wykres dźwięku wskazuje obszar wykrywania czujnika. Zgodnie z normą EN 60947-5-2 użyte zostały kwadratowe cele o wymiarach (20 × 20 mm, 100 × 100 mm) oraz okrągłe pręty o średnicy 27 mm. Ważne: Obszary wykrywania dla pozostałych celów mogą się różnić od standardowych ze względu na różne właściwości odbicia oraz kształty.

Stożek ultradźwiękowy

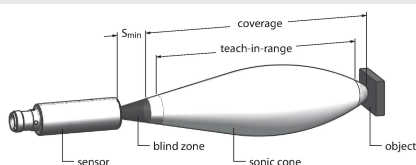


Dane techniczne

Histereza	≤ 5 mm
Spadek napięcia przy I _e	≤ 2.5 V
Zabezpieczenie przed zwarcie	tak / Cykliczne
Zabezpieczenie przed odwrotną polaryzacją	tak
Zabezpieczenie przed przerwą w obwodzie	tak
Opcja konfiguracji	Zdalne programowanie
Dane mechaniczne	
Wykonanie	Cylindryczne gwintowane, M18
Kierunek promieniowania	prosty
Wymiary	Ø 18 x 63 mm
Materiał obudowy	Metal, CuZn, Kat6 _A , Niklowane
Maks. moment dokręcenia nakrętki obudowy	20 Nm
Transducer material	tworzywo sztuczne, Żywica epoksydowa i pianka PU
Połączenie elektryczne	Złącza, M12 × 1, 5-przewodowy
Temperatura pracy	-25...+70 °C
Temperatura składowania	-40...+80 °C
Klasa ochrony	IP67
Wskaźnik stanu przełączenia	LED, żółta
Object detected	LED, zielony
Testy/aprobata	
MTTF	281 rok/lata zgodnie z SN 29500 (Ed. 99) 40 °C
Deklaracja zgodności EN ISO/IEC	EN 60947-5-2
Odporność na wibracje	IEC 60068-2

Instrukcja montażu

Instrukcja montażu / Opis



Ustawianie punktu przełączenia
Czujnik ultradźwiękowy wyposażony jest w wyjście dwustanowe z ustawianym punktem przełączenia. Zielona i żółta dioda LED wskazują, czy czujnik wykrył obiekt.

Jeden punkt przełączenia jest wyuczony. Musi się on znajdować w zakresie detekcji. W trybie tym tło jest odcinane.

Easy-Teach
Podłączyć adapter uczący TX1-Q20L60 pomiędzy czujnikiem a przewodem połączeniowym
Umieścić obiekt w końcowym punkcie zakresu przełączenia
Nacisnąć i przytrzymać przycisk przez co najmniej 2 sekundy (zwarcie do masy)



Single switching point: measure and save	GND > 2 s	OK			3 Hz
Invert logic	UB > 2 s	OK			2 Hz

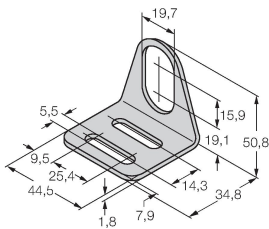
Po zakończonym powodzeniem procesie uczenia, zielona dioda LED miga z częstotliwością 3 Hz, a czujnik automatycznie pracuje w normalnym trybie. Aby odwrócić funkcję wyjścia, należy nacisnąć i przytrzymać przycisk przez 2...7s (zwarcie do masy)

Odpowiedź diod LED
W trybie pracy obie diody LED sygnalizują stan przełączania czujnika.
Zielona: obiekt w zakresie wykrywania, ale poza zakresem przełączania
Żółta: Obiekt w zakresie przełączania
Dioda LED jest wyłączona: obiekt poza zakresem wykrywania albo utrata sygnału

Akcesoria

MW-18

6945004



Wspornik montażowy dla czujników cylindrycznych gwintowanych;
materiał: Stal nierdzewna A2 1.4301 (AISI 304)

Akcesoria

Rysunek wymiarowy	Typ	Nr kat.	
	RKC4.5T-2/TEL	6625016	Przewód podłączeniowy, złącze żeńskie M12, proste, 5-pinowe, długość: 2 m; materiał otuliny: PVC, czarny; certyfikat cULus; dostępne również inne długości kabli i typy otuliny, patrz www.turck.com
	WKC4.5T-2/TEL	6625028	Przewód podłączeniowy, złącze żeńskie M12, kątowe, 5-pinowe, długość: 2 m; materiał otuliny: PVC, czarny; certyfikat cULus; dostępne również inne długości kabli i typy otuliny, patrz www.turck.com

Akcesoria

Rysunek wymiarowy	Typ	Nr kat.	
	TX1-Q20L60	6967114	Adapter uczący dla enkoderów indukcyjnych, czujników przemieszczenia liniowego i kąтового oraz czujników ultradźwiękowych i pojemnościowych