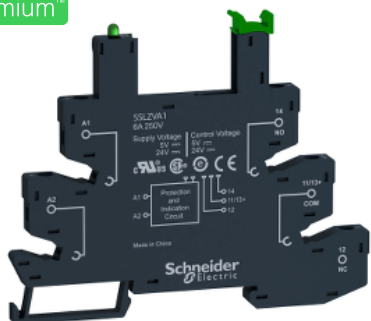


# Arkusz danych produktu

Specyfikacje



## Harmony Relay Gniazdo SSL LED 5V DC, 6A

SSLZRA1

### Parametry podstawowe

Gama produktów	Harmony Solid State Relays
Typ produktu lub komponentu	Socket for SSL1
Skrócona nazwa urządzenia	SSLZ
Sprzedaż zgodnie z niepodzielną liczbą	10

### Parametry uzupełniające

Ustawienie styków stacji końcowej	Oddzielny
Zgodność produktu	Przełącznik półprzewodnikowy (SSR) SSL z NO styk w 24 V DC Przełącznik półprzewodnikowy (SSR) SSL z NO styk w 5 V DC
Kształt kołka	Płaski
Znamionowy prąd cieplny przy konwekcyjnym chłodzeniu powietrznym [I <sub>th</sub> ]	6 A 6 A
[U <sub>e</sub> ] znamionowe napięcie łączeniowe	< 250 V DC
Przyłącza - zaciski	Zaciski sprężynowe, 1 x 0.2...1 x 1.5 mm <sup>2</sup> (AWG 24...AWG 16) stały bez końcówki kablowej Zaciski sprężynowe, 1 x 0.2...1 x 1.5 mm <sup>2</sup> (AWG 24...AWG 16) elastyczny z końcówką kablową
Siła zacisku	10...40 N
Sposób mocowania	Zatrzask (35 mm szyna DIN)
Napięcie łączeniowe	5 V DC 24 V DC
Sygnalizacja lokalna	Status wejścia: LED (zielony)
Szerokość	6,2 mm
Wysokość	101 mm
Głębokość	78,6 mm
Masa produktu	0,0285 kg
Znamionowe napięcie udarowe wytrzymywane [U <sub>imp</sub> ]	3,6 kV
Kategoria przepięciowa	III
Stopień zabrudzenia	3

## Środowisko pracy

Ognioodporność	V0 zgodnie z UL 94
Normy	IEC 61984
Certyfikaty produktu	UL 508 CSA C22-2 No 14
Oznakowanie	CE
Temperatura otoczenia dla przechowywania	-40...85 °C
Temperatura otoczenia dla pracy urządzenia	-40...70 °C
Stopień ochrony IP	IP20
Wytrzymałość dielektryczna	2500 V

## Jednostka opakowania

Jednostka miary opakowania 1	PCE
Ilość jednostek w opakowaniu 1	1
Wysokość opakowania 1	0,6 cm
Szerokość opakowania 1	7,9 cm
Długość opakowania 1	9,6 cm
Waga opakowania 1	23,5 g
Jednostka miary opakowania 2	BB1
Ilość jednostek w opakowaniu 2	10
Wysokość opakowania 2	7,1 cm
Szerokość opakowania 2	8,5 cm
Długość opakowania 2	10,7 cm
Waga opakowania 2	0,263 kg
Jednostka miary opakowania 3	S03
Ilość jednostek w opakowaniu 3	300
Wysokość opakowania 3	30,0 cm
Szerokość opakowania 3	30,0 cm
Długość opakowania 3	40,0 cm
Waga opakowania 3	9,3 kg

## Oferta zrównoważonego rozwoju

Stan trwałej oferty	Produkt Green Premium
Rozporządzenie REACH	<a href="#">Deklaracja REACH</a>
Bez SVHC REACH	Tak
Europejska dyrektywa RoHS	Zgodność z pro-active (produkt poza zakresem obowiązywania dyrektywy UE RoHS) <a href="#">Europejska deklaracja RoHS</a>
Bez toksycznych metali ciężkich	Tak
Bez rtęci	Tak
Norma RoHS Chiny	<a href="#">Dyrektywa RoHS Chiny</a>
Informacje na temat zwolnienia z RoHS	<a href="#">Tak</a>

---

Ujawnienie informacji o wpływie na środowisko [Środowiskowy profil produktu](#)

---

Kulistość – profil [Informacja o żywotności](#)

---

## Warunki gwarancji

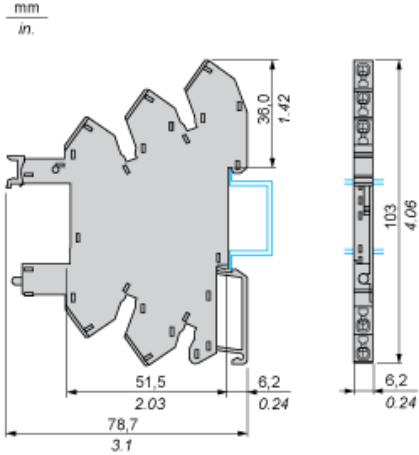
---

Gwarancja 18 miesięcy

# Arkusz danych produktu SSLZRA1

## Dimensions Drawings

### Dimensions

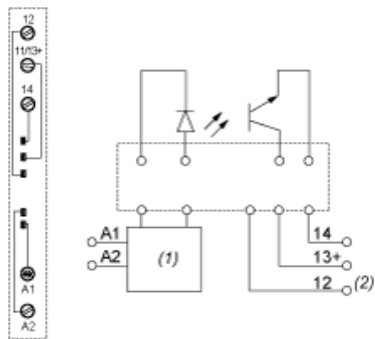


# Arkusz danych produktu SSLZRA1

Connections and Schema

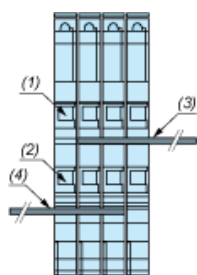
## Wiring Diagram

### Wiring Diagram for DC Output



- (1) Protection circuit
- (2) Terminal 12 is not in use for SSL Relay

### Example of RSLZ2 Bus Jumper Mounting on Sockets



- (1) A1
- (2) A2
- (3) Bus jumper polarity A1
- (4) Bus jumper polarity A2

### Zalecane zamienniki