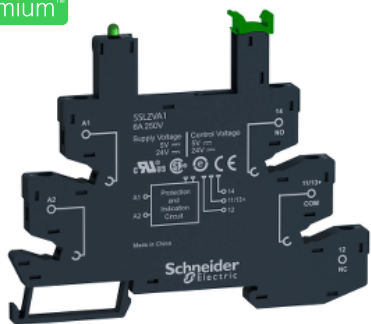


# Arkusz danych produktu

Specyfikacje



## SCHNEIDER ELECTRIC ZELIO SOLID STATE RELAYS GNAZDO SSL LED 5V DC, 6A

SSLZVA1

### Parametry podstawowe

Gama produktów	Harmony Solid State Relays
Typ produktu lub komponentu	Socket for SSL1
Skrócona nazwa urządzenia	SSLZ
Sprzedaż zgodnie z niepodzielną liczbą	10

### Parametry uzupełniające

Ustawienie styków stacji końcowej	Oddzielny
Zgodność produktu	Przełącznik półprzewodnikowy (SSR) SSL z NO styk w 24 V DC Przełącznik półprzewodnikowy (SSR) SSL z NO styk w 5 V DC
Kształt kołka	Płaski
Znamionowy prąd cieplny przy konwekcyjnym chłodzeniu powietrznym [I <sub>th</sub> ]	6 A 6 A
[U <sub>e</sub> ] znamionowe napięcie łączeniowe	< 250 V DC
Przylączy - zaciski	Zaciski śrubowe, 1 x 0.2...1 x 2.5 mm <sup>2</sup> (AWG 24...AWG 14) stały bez końcówki kablowej Zaciski śrubowe, 1 x 0.2...1 x 2.5 mm <sup>2</sup> (AWG 24...AWG 14) elastyczny z końcówką kablową
Moment dokręcania	< 0.5 N.m dla M2.5
Sposób mocowania	Zatrzask (35 mm szyna DIN)
Napięcie łączeniowe	5 V DC 24 V DC
Sygnalizacja lokalna	Status wejścia: LED (zielony)
Szerokość	6,2 mm
Wysokość	101 mm
Głębokość	78,6 mm
Masa produktu	0,0285 kg

### Środowisko pracy

Ogniodporność	V0 zgodnie z UL 94
Normy	IEC 61984
Certyfikaty produktu	CSA C22-2 No 14

UL 508

Oznakowanie	CE
Temperatura otoczenia dla przechowywania	-40...85 °C
Temperatura otoczenia dla pracy urządzenia	-40...70 °C
Stopień ochrony IP	IP20
Wytrzymałość dielektryczna	2500 V

## Jednostka opakowania

Jednostka miary opakowania 1	PCE
Ilość jednostek w opakowaniu 1	1
Wysokość opakowania 1	9,6 cm
Szerokość opakowania 1	0,62 cm
Długość opakowania 1	7,9 cm
Waga opakowania 1	31,0 g
Jednostka miary opakowania 2	BB1
Ilość jednostek w opakowaniu 2	10
Wysokość opakowania 2	7,0 cm
Szerokość opakowania 2	8,6 cm
Długość opakowania 2	10,3 cm
Waga opakowania 2	340,0 g
Jednostka miary opakowania 3	S03
Ilość jednostek w opakowaniu 3	300
Wysokość opakowania 3	30,0 cm
Szerokość opakowania 3	30,0 cm
Długość opakowania 3	40,0 cm
Waga opakowania 3	9,2 kg

## Oferta zrównoważonego rozwoju

Stan trwałej oferty	Produkt Green Premium
Rozporządzenie REACH	<a href="#">Deklaracja REACH</a>
Bez SVHC REACH	Tak
Europejska dyrektywa RoHS	Zgodność z pro-active (produkt poza zakresem obowiązywania dyrektywy UE RoHS) <a href="#">Europejska deklaracja RoHS</a>
Bez toksycznych metali ciężkich	Tak
Bez rtęci	Tak
Norma RoHS Chiny	<a href="#">Dyrektywa RoHS Chiny</a>
Informacje na temat zwolnienia z RoHS	<a href="#">Tak</a>
Ujawnienie informacji o wpływie na środowisko	<a href="#">Środowiskowy profil produktu</a>
Kulistość – profil	<a href="#">Informacja o żywotności</a>

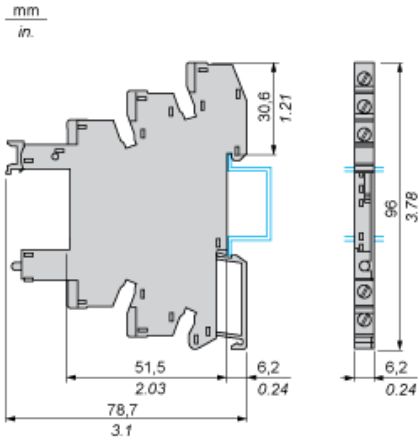
## Warunki gwarancji

Gwarancja	18 miesięcy
-----------	-------------

# Arkusz danych produktu SSLZVA1

## Dimensions Drawings

### Dimensions

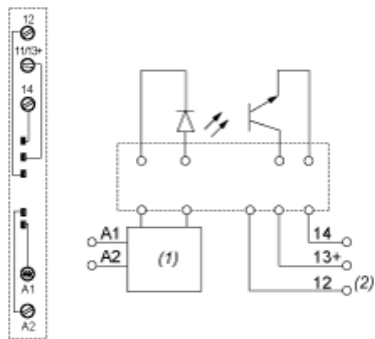


# Arkusz danych produktu SSLZVA1

Connections and Schema

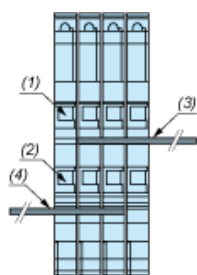
## Wiring Diagram

### Wiring Diagram for DC Output



- (1) Protection circuit
- (2) Terminal 12 is not in use for SSL Relay

### Example of RSLZ2 Bus Jumper Mounting on Sockets



- (1) A1
- (2) A2
- (3) Bus jumper polarity A1
- (4) Bus jumper polarity A2

### Zalecane zamienniki