

# Arkusz danych produktu

Specyfikacje



## Harmony Relay Przełącznik półprzewodnikowy z padem wejście 3,5 32VDC/wyjście 150VDC, 40A

SSP1D440BDT

### Parametry podstawowe

Gama produktów	Harmony Solid State Relays
Typ produktu lub komponentu	Solid state relay up to 40 A
Provided accessory	Podkładka odbierająca ciepło
Skrócona nazwa urządzenia	SSP1
Podstawa montażowa	Panel
Number of phases	1 faza
Prąd znamionowy [In]	40 A
Rodzaj wyjścia tranzystorowego	Wyjście Mosfet Łączenie prądu stałego (DC)
Output switching mode	Łączenie prądu stałego (DC)

### Parametry uzupełniające

Napięcie sterujące [Uc]	3.5...32 V DC
Minimalne napięcie wyłączeniowe	3,5 V DC włączyć
Maksymalne napięcie łączeniowe	1 V DC wyłączyć
Czas odpowiedzi	0,1 ms (włączyć) 0,1 ms (wyłączyć)
Input current	10...15 mA
Napięcie wyjściowe	1...150 V DC
Prąd obciążenia	0,001...40 A
Prąd udarowy	106 A dla 10 ms
Co-ordination type	Typ 2 - 20 A wyłącznik miniaturowy (MCB) - krzywa B Typ 1 - 40 A wyłącznik miniaturowy (MCB) - krzywa B
Maximum leakage current	0,3 mA wyłączony
Maximum voltage drop	<2,1 V na stanie
Rezystancja izolacji	1000 MΩ w 500 V prąd stały (DC)
Maximum capacitance	50 pF dla wejście/wyjście
Wytrzymałość dielektryczna	2,5 kV prąd przemienny (AC) dla wejście/wyjście 2,5 kV prąd przemienny (AC) dla wejście lub wyjście do obudowy
Znamionowe napięcie udarowe wytrzymywane [Uimp]	2,5 kV wyjście do obudowy

<b>Moment dokręcania</b>	1.5...1.7 N.m dla wejście 2...2.2 N.m dla wyjście
<b>Przylączy - zaciski</b>	Zaciski śrubowe: 0.2...3.3 mm <sup>2</sup> , (AWG 24...AWG 12) z końcówką kablową dla wejście Zaciski śrubowe: 0.5...5.26 mm <sup>2</sup> , (AWG 20...AWG 10) z końcówką kablową dla wyjście Zaciski śrubowe: 0.2...3.3 mm <sup>2</sup> , (AWG 24...AWG 12) bez końcówki kablowej dla wejście Zaciski śrubowe: 0.5...8.26 mm <sup>2</sup> , (AWG 20...AWG 8) bez końcówki kablowej dla wyjście Złącza oznaczone rozgałęźne: 9.2 x 4 mm dla wejście Oczka: 9.2 x 4 mm dla wejście Złącza oznaczone rozgałęźne: 11.7 x 4.5 mm dla wyjście Oczka: 11.7 x 4.5 mm dla wyjście
<b>Thermal resistance</b>	0.22 °C/W połączenie do obudowy
<b>Thermal pad impedance</b>	0.48 °C-in <sup>2</sup> /W przy 25 psi
<b>LED indicator</b>	LED, zielony dla wejście
<b>Stopień ochrony IP</b>	IP20
<b>Bezpieczeństwo niezawodności danych</b>	B10d = 1731395 Średni czas do awarii (MTTFd) = 1875.9 lat
<b>Masa produktu</b>	89,2 g
<b>Prezentacja urządzenia</b>	Kompletny produkt

## Środowisko pracy

<b>Temperatura otoczenia dla pracy urządzenia</b>	-40...80 °C
<b>Temperatura otoczenia dla przechowywania</b>	-40...125 °C
<b>Stopień zabrudzenia</b>	2
<b>Kategoria przepięciowa</b>	III
<b>Certyfikaty produktu</b>	UL CE CSA EAC
<b>Oznakowanie</b>	EAC CSA UL CE
<b>Normy</b>	CSA C22.2 No 14-13 UL 508 EN/IEC 62314 EN/IEC 60950-1

## Jednostka opakowania

<b>Jednostka miary opakowania 1</b>	PCE
<b>Ilość jednostek w opakowaniu 1</b>	1
<b>Wysokość opakowania 1</b>	3,8 cm
<b>Szerokość opakowania 1</b>	4,8 cm
<b>Długość opakowania 1</b>	6,5 cm
<b>Waga opakowania 1</b>	105,0 g
<b>Jednostka miary opakowania 2</b>	S01
<b>Ilość jednostek w opakowaniu 2</b>	30
<b>Wysokość opakowania 2</b>	15,0 cm
<b>Szerokość opakowania 2</b>	15,0 cm
<b>Długość opakowania 2</b>	40,0 cm
<b>Waga opakowania 2</b>	3,486 kg

## Oferta zrównoważonego rozwoju

Stan trwałej oferty	Produkt Green Premium
Rozporządzenie REACH	<a href="#">Deklaracja REACH</a>
Bez SVHC REACH	Tak
Europejska dyrektywa RoHS	Zgodność z pro-active (produkt poza zakresem obowiązywania dyrektywy UE RoHS) <a href="#">Europejska deklaracja RoHS</a>
Bez toksycznych metali ciężkich	Tak
Bez rtęci	Tak
Norma RoHS Chiny	<a href="#">Dyrektywa RoHS Chiny</a>
Informacje na temat zwolnienia z RoHS	Tak
Ujawnienie informacji o wpływie na środowisko	<a href="#">Środowiskowy profil produktu</a>
Kulistość – profil	<a href="#">Informacja o żywotności</a>

## Warunki gwarancji

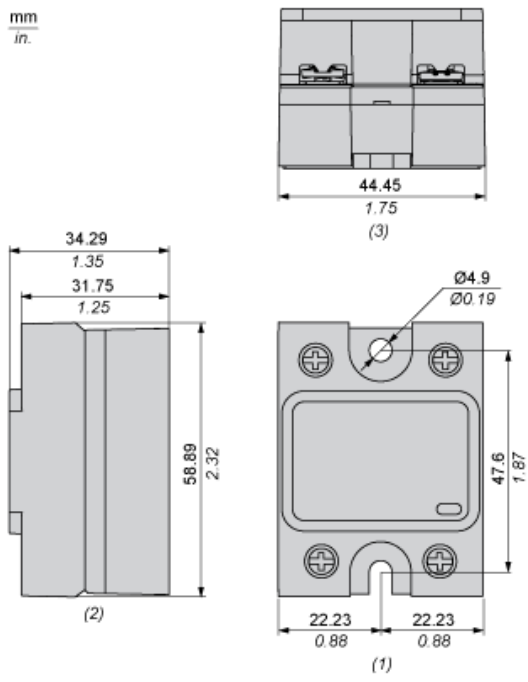
Gwarancja	18 miesięcy
-----------	-------------

# Arkusz danych produktu SSP1D440BDT

## Dimensions Drawings

### Dimensions

mm  
in.



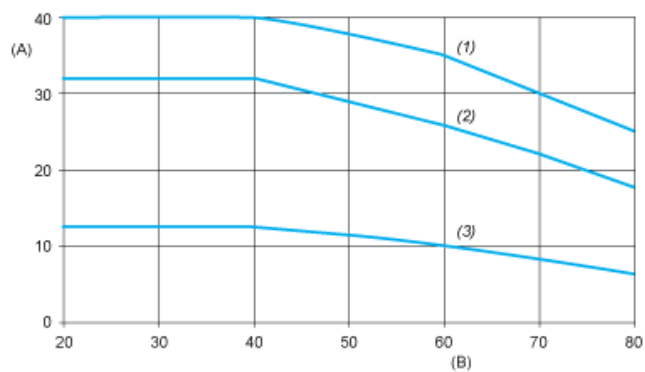
- (1) Front view
- (2) Side view
- (3) Bottom view

# Arkusz danych produktu SSP1D440BDT

## Performance Curves

### Derating Curves

---



- A :** Load Current (Arms)  
**B :** Ambient Temperature (°C)  
**(1)** For Heatsink SSRHD10  
**(2)** For Heatsink SSRHP17  
**(3)** No Heatsink

### Zalecane zamienniki