

# Arkusz danych produktu

Specyfikacje



## Harmony Relay Przełącznik półprzewodnikowy 1SSR 4, 32V DC, wyjście 48/660 V AC, 75A

SSP1A475BDT

### Parametry podstawowe

Gama produktów	Harmony Solid State Relays
Typ produktu lub komponentu	Solid state relay up to 75 A
Provided accessory	Podkładka odbierająca ciepło
Skrócona nazwa urządzenia	SSP1
Podstawa montażowa	Panel
Number of phases	1 faza
Prąd znamionowy [In]	75 A
Rodzaj wyjścia tranzystorowego	Łączenie w stanie beznapięciowym SCR wyjście
Output switching mode	Łączenie w stanie beznapięciowym

### Parametry uzupełniające

Napięcie sterujące [Uc]	4...32 V DC
Minimalne napięcie wyłączeniowe	4 V DC włączyć
Maksymalne napięcie łączeniowe	1 V DC wyłączyć
Czas odpowiedzi	0.5 cyklu (włączyć) 0.5 cyklu (wyłączyć)
Input current	7...12 mA
Napięcie wyjściowe	48...660 V AC
Prąd obciążenia	0,15...75 A
Transient overvoltage	1200 V
Prąd udarowy	1000 A dla 16.6 ms
Maks. I <sup>2</sup> t dla bezpiecznika	4150 A <sup>2</sup> .s dla 8.33 ms w 60 Hz półoktacyklu 4555 A <sup>2</sup> .s dla 10 ms w 50 Hz półoktacyklu
Co-ordination type	Typ 1 - 50 A wyłącznik miniaturowy (MCB) - krzywa B Typ 2 - 40 A wyłącznik miniaturowy (MCB) - krzywa B
Maximum leakage current	1 mA wyłączony
Maximum voltage drop	<1,15 V na stanie
DV/Dt	500 V/μs wyłączony przy maksymalnym napięciu
Power factor	0,5 (z maksymalnym obciążeniem)

<b>Motor controller rating</b>	1,5 HP 120 V AC 3 HP 240 V AC 7,5 HP 480 V AC
<b>Rezystancja izolacji</b>	1000 MΩ w 500 V prąd stały (DC)
<b>Maximum capacitance</b>	8 pF dla wejście/wyjście
<b>Wytrzymałość dielektryczna</b>	4 kV prąd przemienny (AC) dla wejście/wyjście 4 kV prąd przemienny (AC) dla wejście lub wyjście do obudowy
<b>Znamionowe napięcie udarowe wytrzymywane [Uimp]</b>	6 kV wyjście do obudowy 6 kV wejście do wyjścia
<b>Moment dokręcania</b>	1.5...1.7 N.m dla wejście 2...2.2 N.m dla wyjście
<b>Przylączy - zaciski</b>	Zaciski śrubowe: 0.2...3.3 mm <sup>2</sup> , (AWG 24...AWG 12) z końcówką kablową dla wejście Zaciski śrubowe: 0.5...5.26 mm <sup>2</sup> , (AWG 20...AWG 10) z końcówką kablową dla wyjście Zaciski śrubowe: 0.2...3.3 mm <sup>2</sup> , (AWG 24...AWG 12) bez końcówki kablowej dla wejście Zaciski śrubowe: 0.5...8.26 mm <sup>2</sup> , (AWG 20...AWG 8) bez końcówki kablowej dla wyjście Złącza oznaczone rozgałęźne: 9.2 x 4 mm dla wejście Oczka: 9.2 x 4 mm dla wejście Złącza oznaczone rozgałęźne: 11.7 x 4.5 mm dla wyjście Oczka: 11.7 x 4.5 mm dla wyjście
<b>Thermal resistance</b>	0.3 °C/W połączenie do obudowy
<b>Thermal pad impedance</b>	0.48 °C-in <sup>2</sup> /W przy 25 psi
<b>LED indicator</b>	LED, zielony dla wejście
<b>Stopień ochrony IP</b>	IP20
<b>Bezpieczeństwo niezawodności danych</b>	B10d = 1731395 Średni czas do awarii (MTTFd) = 1875.9 lat
<b>Masa produktu</b>	89,2 g
<b>Prezentacja urządzenia</b>	Kompletny produkt

## Środowisko pracy

<b>Temperatura otoczenia dla pracy urządzenia</b>	-40...80 °C
<b>Temperatura otoczenia dla przechowywania</b>	-40...125 °C
<b>Stopień zabrudzenia</b>	2
<b>Kategoria przepięciowa</b>	III
<b>Certyfikaty produktu</b>	CE EAC UL CSA
<b>Oznakowanie</b>	CSA CE UL EAC
<b>Normy</b>	EN/IEC 60950-1 UL 508 CSA C22.2 No 14-13 EN/IEC 62314

## Jednostka opakowania

<b>Jednostka miary opakowania 1</b>	PCE
<b>Ilość jednostek w opakowaniu 1</b>	1
<b>Wysokość opakowania 1</b>	3,8 cm
<b>Szerokość opakowania 1</b>	4,8 cm
<b>Długość opakowania 1</b>	6,5 cm
<b>Waga opakowania 1</b>	101 g
<b>Jednostka miary opakowania 2</b>	S01

Ilość jednostek w opakowaniu 2	30
Wysokość opakowania 2	15 cm
Szerokość opakowania 2	15 cm
Długość opakowania 2	40 cm
Waga opakowania 2	3,379 kg

## Oferta zrównoważonego rozwoju

Stan trwałej oferty	Produkt Green Premium
Rozporządzenie REACH	<a href="#">Deklaracja REACH</a>
Europejska dyrektywa RoHS	Zgodność z pro-active (produkt poza zakresem obowiązywania dyrektywy UE RoHS) <a href="#">Europejska deklaracja RoHS</a>
Bez rtęci	Tak
Norma RoHS Chiny	<a href="#">Dyrektywa RoHS Chiny</a>
Informacje na temat zwolnienia z RoHS	<a href="#">Tak</a>
Ujawnienie informacji o wpływie na środowisko	<a href="#">Środowiskowy profil produktu</a>
Kulistość – profil	<a href="#">Informacja o żywotności</a>

## Warunki gwarancji

Gwarancja	18 miesięcy
-----------	-------------

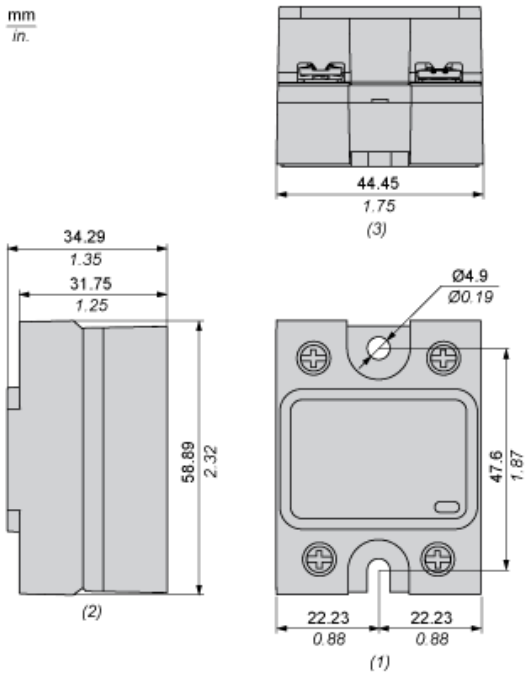
# Arkusz danych produktu SSP1A475BDT

## Dimensions Drawings

### Dimensions

---

mm  
in.



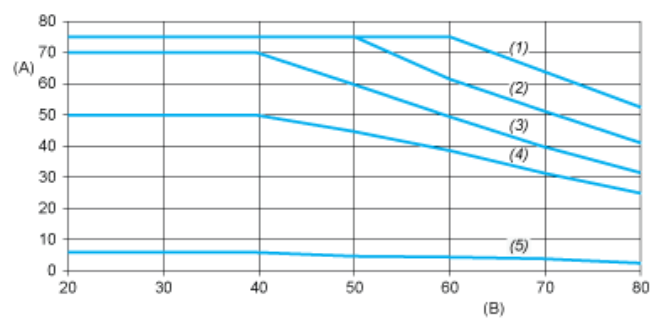
- (1) Front view
- (2) Side view
- (3) Bottom view

# Arkusz danych produktu SSP1A475BDT

## Performance Curves

### Derating Curves

---



- A :** Load Current (Arms)  
**B :** Ambient Temperature (°C)  
**(1)** For Heatsink SSRHP02  
**(2)** For Heatsink SSRHP05  
**(3)** For Heatsink SSRHP07  
**(4)** For Heatsink SSRHD10  
**(5)** No Heatsink

### Zalecane zamienniki