

Arkusz danych produktu

Specyfikacje



Przełącznik półprzewodnikowy 1SSR-3-32V DC, wyjście 24-300 V AC, 25A

SSP1A125BDT

Parametry podstawowe

Gama produktów	Harmony Solid State Relays
Typ produktu lub komponentu	Solid state relay up to 30 A
Provided accessory	Podkładka odbierająca ciepło
Skrócona nazwa urządzenia	SSP1
Podstawa montażowa	Panel
Number of phases	1 faza
Prąd znamionowy [In]	25 A
Rodzaj wyjścia tranzystorowego	SCR wyjście Łączenie w stanie beznapięciowym
Output switching mode	Łączenie w stanie beznapięciowym

Parametry uzupełniające

Napięcie sterujące [Uc]	3...32 V DC
Minimalne napięcie wyłączeniowe	3 V DC włączyć
Maksymalne napięcie łączeniowe	1 V DC wyłączyć
Czas odpowiedzi	0.5 cyklu (włączyć) 0.5 cyklu (wyłączyć)
Input current	10 mA w 12 V prąd stały (DC)
Napięcie wyjściowe	24...300 V AC
Prąd obciążenia	0,15...25 A
Transient overvoltage	600 V
Prąd udarowy	250 A dla 16.6 ms
Maks. I ² t dla bezpiecznika	259 A ² .s dla 8.33 ms w 60 Hz półoktacyklu 285 A ² .s dla 10 ms w 50 Hz półoktacyklu
Co-ordination type	Typ 1 - 25 A wyłącznik miniaturowy (MCB) - krzywa B Typ 2 - 20 A wyłącznik miniaturowy (MCB) - krzywa B
Maximum leakage current	1 mA wyłączony
Maximum voltage drop	<1,15 V na stanie
DV/Dt	500 V/μs wyłączony przy maksymalnym napięciu
Power factor	0,5 (z maksymalnym obciążeniem)

Motor controller rating	0,5 HP 120 V AC 1 HP 240 V AC
Rezystancja izolacji	1000 MΩ w 500 V prąd stały (DC)
Maximum capacitance	10 pF dla wejście/wyjście
Wytrzymałość dielektryczna	4 kV prąd przemienny (AC) dla wejście/wyjście 4 kV prąd przemienny (AC) dla wejście lub wyjście do obudowy
Znamionowe napięcie udarowe wytrzymywane [Uimp]	6 kV wyjście do obudowy 6 kV wejście do wyjścia
Moment dokręcania	1.5...1.7 N.m dla wejście 2...2.2 N.m dla wyjście
Przylączy - zaciski	Zaciski śrubowe: 0.2...3.3 mm ² , (AWG 24...AWG 12) z końcówką kablową dla wejście Zaciski śrubowe: 0.5...5.26 mm ² , (AWG 20...AWG 10) z końcówką kablową dla wyjście Zaciski śrubowe: 0.2...3.3 mm ² , (AWG 24...AWG 12) bez końcówki kablowej dla wejście Zaciski śrubowe: 0.5...8.26 mm ² , (AWG 20...AWG 8) bez końcówki kablowej dla wyjście Złącza oznaczone rozgałęźne: 9.2 x 4 mm dla wejście Oczka: 9.2 x 4 mm dla wejście Złącza oznaczone rozgałęźne: 11.7 x 4.5 mm dla wyjście Oczka: 11.7 x 4.5 mm dla wyjście
Thermal resistance	0.8 °C/W połączenie do obudowy
Thermal pad impedance	0.48 °C-in ² /W przy 25 psi
LED indicator	LED, zielony dla wejście
Stopień ochrony IP	IP20
Bezpieczeństwo niezawodności danych	B10d = 1731395 Średni czas do awarii (MTTFd) = 1875.9 lat
Masa produktu	89,2 g
Prezentacja urządzenia	Kompletny produkt

Środowisko pracy

Temperatura otoczenia dla pracy urządzenia	-40...80 °C
Temperatura otoczenia dla przechowywania	-40...125 °C
Stopień zabrudzenia	2
Kategoria przepięciowa	III
Certyfikaty produktu	EAC CE UL CSA
Oznakowanie	UL CE CSA EAC
Normy	UL 508 EN/IEC 60950-1 EN/IEC 62314 CSA C22.2 No 14-13

Jednostka opakowania

Jednostka miary opakowania 1	PCE
Ilość jednostek w opakowaniu 1	1
Wysokość opakowania 1	3,8 cm
Szerokość opakowania 1	4,8 cm
Długość opakowania 1	6,5 cm
Waga opakowania 1	97,0 g
Jednostka miary opakowania 2	S01
Ilość jednostek w opakowaniu 2	30

Wysokość opakowania 2	15,0 cm
Szerokość opakowania 2	15,0 cm
Długość opakowania 2	40,0 cm
Waga opakowania 2	3,246 kg

Oferta zrównoważonego rozwoju

Stan trwałej oferty	Produkt Green Premium
Rozporządzenie REACH	Deklaracja REACH
Europejska dyrektywa RoHS	Zgodność z pro-active (produkt poza zakresem obowiązywania dyrektywy UE RoHS) Europejska deklaracja RoHS
Bez rtęci	Tak
Norma RoHS Chiny	Dyrektywa RoHS Chiny
Informacje na temat zwolnienia z RoHS	Tak
Ujawnienie informacji o wpływie na środowisko	Środowiskowy profil produktu
Kulistość – profil	Informacja o żywotności

Warunki gwarancji

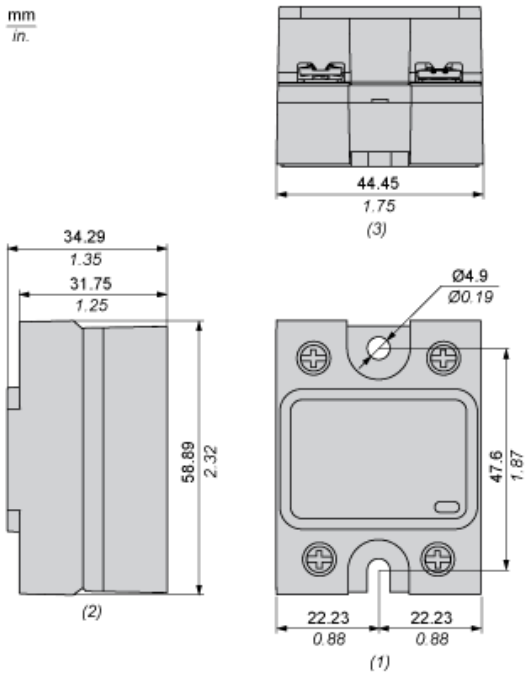
Gwarancja	18 miesięcy
-----------	-------------

Arkusz danych produktu SSP1A125BDT

Dimensions Drawings

Dimensions

mm
in.

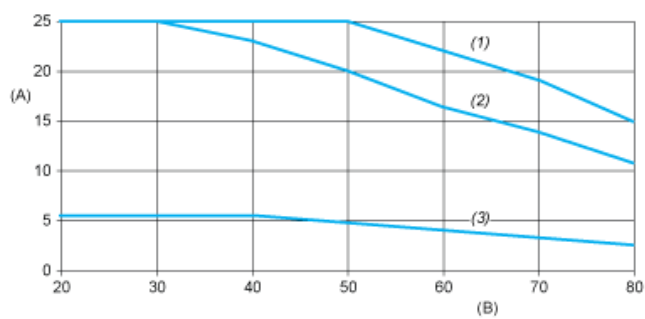


- (1) Front view
- (2) Side view
- (3) Bottom view

Arkusz danych produktu SSP1A125BDT

Performance Curves

Derating Curves



- A :** Load Current (Arms)
B : Ambient Temperature (°C)
(1) For Heatsink SSRHP17
(2) For Heatsink SSRHP25
(3) No Heatsink

Zalecane zamienniki