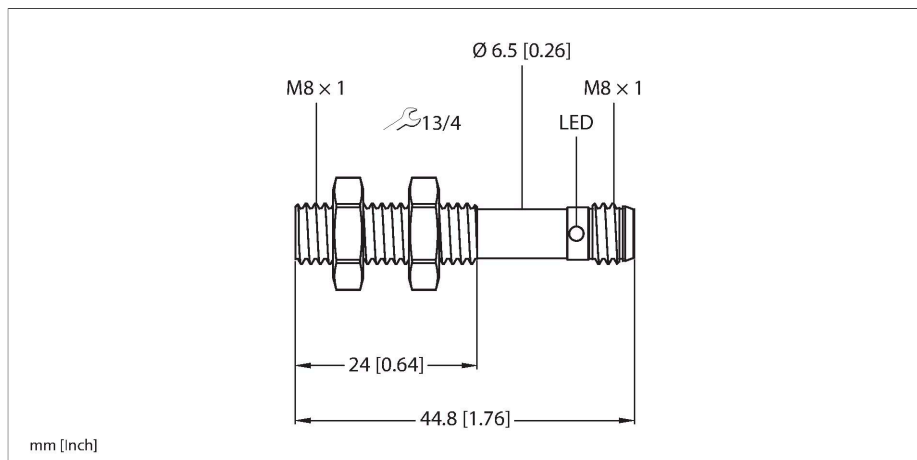


BCT2-M08-IOL-V1131

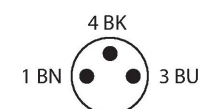
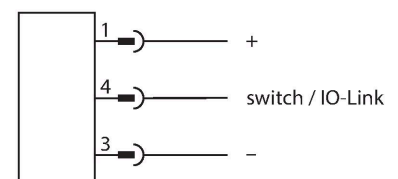
Czujnik pojemnościowy



Cechy charakterystyczne

- Wykrywanie przedmiotów metalowych i niemetalowych
- Wykrywanie cieczy, proszków i substancji stałych
- Wszystkie funkcje można parametryzować poprzez IO-Link
- Możliwe są trzy różne typy uczenia obiektów (jednowartościowe, dwuwartościowe, dynamiczne)
- Dostępna jest funkcja zliczania, której wartość można wywołać poprzez IO-Link
- Stan przełączania wskazywany przez cztery diody LED rozmieszczone wokół urządzenia
- Złącze męskie, M8 × 1, 3-stykowe
- Wytrzymała, kompaktowa obudowa z niklowanego mosiądzu
- Gwint M8, wpuszczany, odległość przełączania = 2 mm

Schemat podłączenia



Dane techniczne

Typ	BCT2-M08-IOL-V1131
Nr kat.	100027490
Histeresa	10...20 %
Temperatura pracy	-25...+70 °C
Temperatura medium	-25...+70 °C
Dane elektryczne	
Napięcie zasilania	18...30 V DC
Nominalny prąd zasilania DC	≤ 100 mA
Częstotliwość przełączania	0.2 kHz
Napięcie testowe izolacji	≤ 0.5 kV
Protokół komunikacyjny	IO-Link
Zgodność z trybem SIO	Tak
Liczba wyjść dwustanowych	1
Funkcja wyjścia	3-stykowe, NO/NZ programowalne, PNP/NPN
Spadek napięcia przy I _o	≤ 2 V
Klasa ochrony	III
IO-Link	
Specyfikacja IO-Link	V 1.1
Programing	FDT/DTM
Transmission physics	odpowiednio dla przewodu 3-żyłowego (PHY2)
Transmission rate	COM 2 / 38,4 kb/s
Process data width	16 bit
Measured value information	12 bit
Frame type	2,2
W zestawie SIDI GSDML	Tak

Dane techniczne

Dane mechaniczne	
Wykonanie	Cylindryczne gwintowane, M8 × 1
Wymiary	44.8 mm
Materiał obudowy	Metal, Niklowany mosiądz
Materiał powierzchni aktywnej	żółta
Połączenie elektryczne	Złącza, M8 × 1
Klasa ochrony	IP67
MTTF	1080 rok/lata zgodnie z SN 29500 (Ed. 99) 40 °C
Wskaźnik stanu przełączenia	LED, 4 x żółty

Instrukcja montażu

Cechy charakterystyczne produktu	
Dystans D	16 mm
Dystans W	8 mm
Dystans S	12 mm
Dystans G	16 mm
Średnica powierzchni aktywnej B	Ø 8 mm

Odległość minimalna została podana w odniesieniu do standardowego zakresu przełączania.
Zmiana czułości za pomocą potencjometru dezaktualizuje specyfikację karty katalogowej.

Akcesoria

Rysunek wymiarowy	Typ	Nr kat.	
	PKG4M-2-RSC4.4T/TXL	6627063	Przewód przedłużający, złącze żeńskie M8, proste, 4-stykowe do złącza męskiego M12, prostego, 4-stykowego, długość przewodu: 2 m, materiał otuliny: PUR, czarny; aprobatą cULus; dostępne inne długości i jakości kabla, patrz www.turck.com
	PKG3M-2/TEL	6625058	Przewód podłączeniowy, złącze żeńskie M8, proste, 3-pinowe, długość: 2 m; materiał otuliny: PVC, czarny; certyfikat cULus; dostępne również inne długości kabli i typy otuliny, patrz www.turck.com

Rysunek wymiarowy	Typ	Nr kat.	
	PKG3M-2/TXL	6625550	Przewód podłączeniowy, złącze żeńskie M8, proste, 3-pinowe, długość: 2 m; materiał otuliny: PVC, czarny; certyfikat cULus; dostępne również inne długości kabli i typy otuliny, patrz www.turck.com
	PKW3M-2/TEL	6625064	Przewód podłączeniowy, złącze żeńskie M8, kątowe, 3-pinowe, długość: 2 m; materiał otuliny: PVC, czarny; certyfikat cULus; dostępne również inne długości kabli i typy otuliny, patrz www.turck.com
	PKW3M-2/TXL	6625556	Przewód podłączeniowy, złącze żeńskie M8, kątowe, 3-pinowe, długość: 2 m; materiał otuliny: PVC, czarny; certyfikat cULus; dostępne również inne długości kabli i typy otuliny, patrz www.turck.com

Akcesoria

Rysunek wymiarowy	Typ	Nr kat.	
	AD-MFK3-FSM4	6628083	Adapter, złącze żeńskie M8, 3-styk. / złącze męskie M12, 3-styk., dostępne inne wersje, patrz www.turck.com
	USB-2-IOL-0002	6825482	Master IO-Link ze zintegrowanym portem USB