



www.pokoj.com.pl

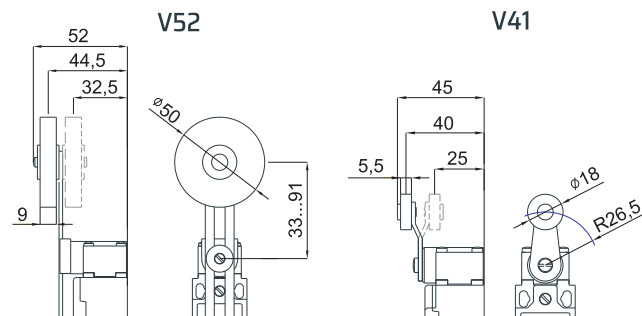
ul. Warecka 1, 91-202 Łódź, POLSKA
tel. +48 42 25 47 850; 870
fax. +48 42 25 47 859; 869
e-mail: sprzedaz@pokoj.com.pl

Działanie NIEZALEŻNE

Łączniki
AP1V

Łączniki krańcowe typu AP1V...J02 przeznaczone do pracy w urządzeniach, w których wymagane jest niezależne i niejednoczesne przełączenie zestyków torów prądowych. Łączniki krańcowe tego rodzaju mają zastosowanie w aplikacjach związanych ze sterowaniem bram, żaluzji, maszyn i urządzeń przemysłowych.

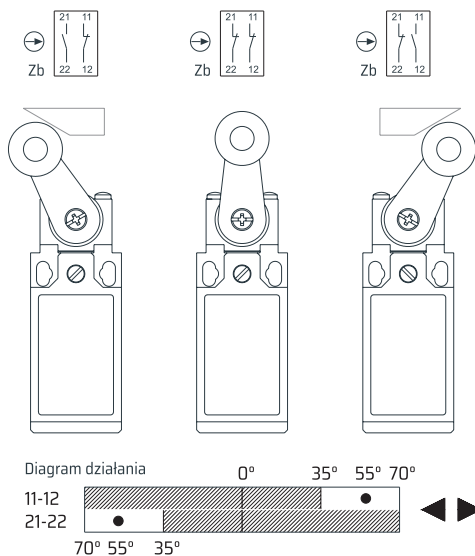
Łączniki AP1V są wyposażone w dwa zestawy NC. Obrót dźwigni z pozycji wyjściowej (oba zestawy zamknięte) powoduje otwarcie toru prądowego związanego z kierunkiem obrotu dźwigni. Obrót w kierunku przeciwnym powoduje reakcję odwrotną. Drugi tor pozostaje w tym czasie zamknięty. Wykonanie i uszczelnienie łączników zapewnia stopień ochrony IP65.



regulowana dźwignia
z rolką gumową fi50
(B37-HAPI)

dźwignia z rolką
z tworzywa sztucznego fi18
(B37-HANI)

DIAGRAM DZIAŁANIA



DANE TECHNICZNE

- zgodność z normą IEC 60947-5-1
- napięcia znam. łączeniowe U_e AC: 24 / 400V 50/60 Hz
DC: 24 / 125 / 250V
- prądy znam. łączeniowe I_e AC: 10 / 4 A
DC: 6 / 0,55 / 0,4 A
- kategoria użytkowania AC-15; DC-13
- napięcie znamionowe izolacji U_i 400 V
- stopień ochrony IP65
- trwałość mechaniczna V41, V52 10x10⁶ cykli
- ochrona przeciwporażeniowa klasa II
- temperatura otoczenia -25...+70°C
- przekrój przewodów 1 lub 2x 0,75 - 2,5 mm²
- pozycja montażu dowolna
- materiał obudowy tworzywo