

# Arkusz danych produktu

Specyfikacje



## Safety module, Harmony Safety Automation, Cat.4, potential free NC/NC, NO/NC, PNP/PNP, 24v AC/DC, spring

XPSUAF13AC

### Parametry podstawowe

Gama produktów	Harmony Safety Automation
Typ produktu lub komponentu	Moduł bezpieczeństwa
Nazwa modułu bezpieczeństwa	XPSUAF
Zastosowanie modułu bezpieczeństwa	Monitoring antivalent contacts For emergency stop, guard and light curtain monitoring
Funkcja modułu	Przycisk zatrzymania awaryjnego z 2 stykami NZ Monitorowanie zabezpieczenia z 1 lub 2 wyłącznikami krańcowymi Monitoring 2 PNP sensors Monitorowanie łącznika magnetycznego Monitorowanie kurytny świetlnej RFID switch Monitorowanie wyposażenia zabezpieczeniowego elektroczułego Monitorowanie czujnika zbliżeniowego
Poziom bezpieczeństwa	Can reach PL e/category 4 zgodnie z ISO 13849-1 Może osiągnąć SILCL 3 zgodnie z IEC 62061 Może osiągnąć SIL 3 zgodnie z IEC 61508
Bezpieczeństwo niezawodności danych	MTTFd > 30 years zgodnie z ISO 13849-1 Dcavg >= 99 % zgodnie z ISO 13849-1 PFHd = 1.13E-09 zgodnie z ISO 13849-1 HFT = 1 zgodnie z IEC 62061 PFHd = 1.13E-09 zgodnie z IEC 62061 SFF > 99% zgodnie z IEC 62061 HFT = 1 zgodnie z IEC 61508-1 PFHd = 1.13E-09 zgodnie z IEC 61508-1 SFF > 99% zgodnie z IEC 61508-1 Type = B zgodnie z IEC 61508-1
Typ obwodu elektrycznego	NC pair PNP pair Antivalent pair OSSD pair
Przyłącza - zaciski	Demontowalna sprężynowa listwa zaciskowa, 0.2...2.5 mm <sup>2</sup> stały lub elastyczny Demontowalna sprężynowa listwa zaciskowa, 0.25...2.5 mm <sup>2</sup> elastyczny z tulejką pojedynczy przewodnik Demontowalna sprężynowa listwa zaciskowa, 0.2...1.5 mm <sup>2</sup> stały lub elastyczny podwójny przewodnik Demontowalna sprężynowa listwa zaciskowa, 2 x 0.25...1 mm <sup>2</sup> elastyczny z tulejką without cable end, with bezel Demontowalna sprężynowa listwa zaciskowa, 2 x 0.5...1.5 mm <sup>2</sup> elastyczny z tulejką z końcówką kablową, z maskownicą
Znamionowe napięcie zasilania [Us]	24 V AC - 15...10 % 24 V DC - 20...20 %

### Parametry uzupełniające

Czas synchronizacji między wejściami	0.5 s 2 s 4 s
Rodzaj rozruchu	Automatic/manual/monitored

<b>Pobór mocy w [W]</b>	2,0 W 24 V prąd stały (DC)
<b>Pobór mocy w VA</b>	5,0 VA 24 V prąd przemienny (AC) 50/60 Hz
<b>Typ zabezpieczenia wejścia</b>	Wewnętrzny elektroniczny
<b>Safety outputs</b>	3 NO
<b>Safety inputs</b>	2
<b>Maximum line resistance</b>	500 om
<b>Zgodność wejść</b>	Normally closed circuit zgodnie z ISO 14119 XC łącznik krańcowy zgodnie z ISO 14119 Zestyk mechaniczny zgodnie z ISO 14119 Normally closed circuit zgodnie z ISO 13850 Antivalent pair zgodnie z ISO 14119 OSSD pair zgodnie z IEC 61496-1-2 3-przewodowe czujniki zbliżeniowe PNP
<b>Znamionowy prąd łączeniowy [Ie]</b>	5 A AC-1 3 A AC-15 5 A DC-1 3 A DC-13
<b>Control outputs</b>	3 pulsed output
<b>Typ wejścia/wyjścia</b>	Semiconductor pulsed diagnostic output Z1, 20 mA
<b>Znamionowy prąd cieplny przy konwekcyjnym chłodzeniu powietrznym [Ith]</b>	8 A
<b>Parametry bezpiecznika dobezpieczającego</b>	10 A gG dla obwód wyjściowy przekaźnika NO zgodnie z IEC 60947-1
<b>Minimalna wartość prądu wyjściowego</b>	10 mA dla wyjście przekaźnika
<b>Minimalna wartość napięcia wyjściowego</b>	15 V dla wyjście przekaźnika
<b>Maximum response time on input open</b>	20 ms
<b>Znamionowe napięcie izolacji [Ui]</b>	250 V (stopień zanieczyszczenia 2) zgodnie z EN/IEC 60947-1
<b>Znamionowe napięcie udarowe wytrzymywane [Uimp]</b>	4 kV kategoria przepięciowa II zgodnie z EN/IEC 60947-1
<b>Sygnalizacja lokalna</b>	Załączony: LED (zielony) Błąd: LED (czerwony) START: LED (żółty) Safety status: LED (żółty) Safety input S12: LED (żółty) Safety input S22: LED (żółty)
<b>Podstawa montażowa</b>	35 mm szyna symetryczna DIN
<b>Głębokość</b>	120 mm
<b>Wysokość</b>	100 mm
<b>Szerokość</b>	22,5 mm
<b>Masa produktu</b>	0,200 kg

## Środowisko pracy

<b>Normy</b>	IEC 60947-5-1 IEC 61508-1 functional safety standard IEC 61508-2 functional safety standard IEC 61508-3 functional safety standard IEC 61508-4 functional safety standard IEC 61508-5 functional safety standard IEC 61508-6 functional safety standard IEC 61508-7 functional safety standard ISO 13849-1 functional safety standard IEC 62061 functional safety standard
<b>Certyfikaty produktu</b>	TÜV cULus
<b>Stopień ochrony IP</b>	IP20 (zaciski) zgodnie z EN/IEC 60529 IP40 (mieszkaniowy) zgodnie z EN/IEC 60529

Temperatura otoczenia dla przechowywania	-25...85 °C
Wilgotność względna	5...95 % nie kondensujący

## Jednostka opakowania

Typ jednostki opakowania 1	PCE
Ilość jednostek opakowania 1	1
Waga dla opakowania 1	279,0 g
Wysokość dla opakowania 1	6,5 cm
Szerokość dla opakowania 1	14 cm
Długość dla opakowania 1	15,5 cm
Typ jednostki dla opakowania zbiorczego 2	S03
Ilość dla opakowania zbiorczego 2	16
Waga dla opakowania zbiorczego 2	5,197 kg
Wysokość dla opakowania zbiorczego 2	30 cm
Szerokość dla opakowania zbiorczego 2	30 cm
Długość dla opakowania zbiorczego 2	40 cm
Wysokość dla opakowania zbiorczego 3	30 cm

## Oferta zrównoważonego rozwoju

Stan trwałej oferty	Produkt Green Premium
Rozporządzenie REACH	<a href="#">Deklaracja REACH</a>
Europejska dyrektywa RoHS	Zgodność z pro-active (produkt poza zakresem obowiązywania dyrektywy UE RoHS) <a href="#">Europejska deklaracja RoHS</a>
Bez rtęci	Tak
Informacje na temat zwolnienia z RoHS	<a href="#">Tak</a>
Norma RoHS Chiny	<a href="#">Dyrektywa RoHS Chiny</a>
Ujawnienie informacji o wpływie na środowisko	<a href="#">Środowiskowy profil produktu</a>
Kulistość – profil	<a href="#">Informacja o żywotności</a>
WEEE	Produkt należy zutylizować zgodnie z obowiązującymi na terenie Unii Europejskiej przepisami dotyczącymi odpadów i nie może on zostać wyrzucony wraz ze zwykłymi odpadami.
Bez PVC	Tak

## Warunki gwarancji

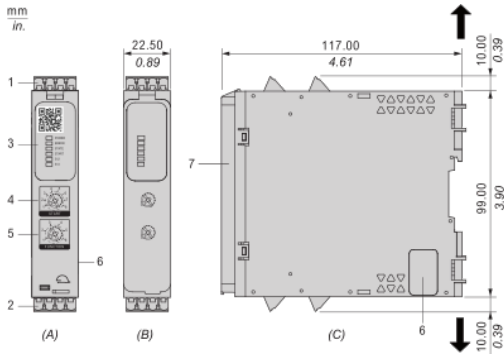
Gwarancja	18 miesięcy
-----------	-------------

# Arkusz danych produktu XPSUAF13AC

## Dimensions Drawings

### Dimensions

#### Front and Side Views



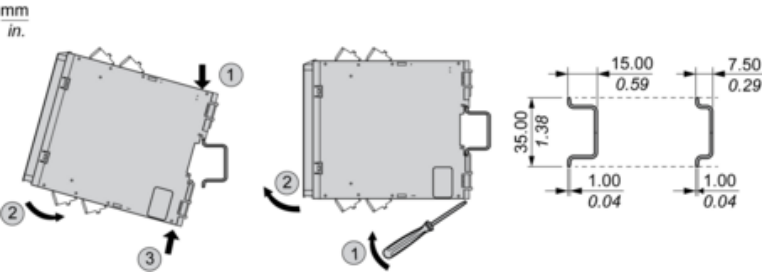
- (A) : Product drawing
- (B) : Spring Terminal
- (C) : Side view
- (1) : Removable terminal blocks, top
- (2) : Removable terminal blocks, bottom
- (3) : LED indicators
- (4) : Start function selector
- (5) : Function selector
- (6) : Connector for optional output extension module (lateral)
- (7) : Sealable transparent cover

mm in.	12.0 0.47					
mm <sup>2</sup>	0,2...2,5	0,25...2,5	0,2...1,5	0,25...1	0,5...1,5	
AWG	24...12	24...12	24...16	24...18	20...16	

# Arkusz danych produktu XPSUAF13AC

## Mounting and Clearance

### Mounting to DIN rail



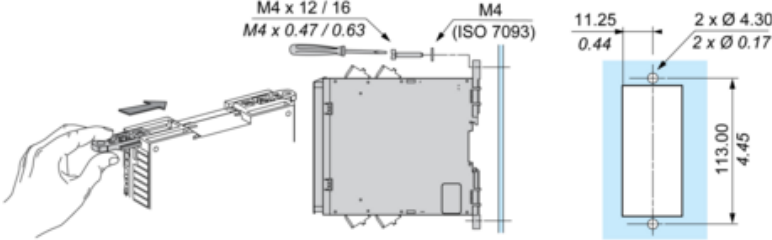
# Arkusz danych produktu XPSUAF13AC

## Mounting and Clearance

### Screw-mounting

mm

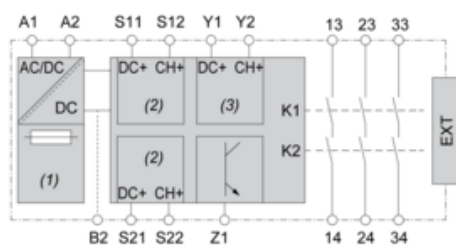
in.



# Arkusz danych produktu XPSUAF13AC

## Connections and Schema

### Wiring Drawing



(1) : A1-A2 (Power supply)

(2) : S11-S12-S21-S22 (Single-channel safety input)

(3) : Y1-Y2 (Start)

13-23-33-14-24-34 : Output

EXT : Connector for optional extension module

B2 : Common ground terminal

Z1 : Pulsed output for diagnostics, not safety-related