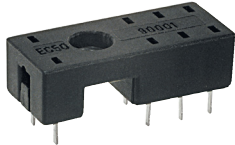


Gniazda i akcesoria

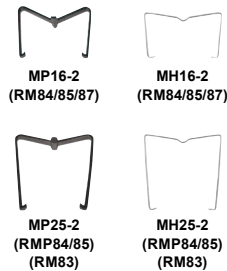
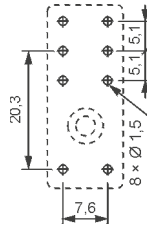
EC 50

Do RM84, RM85, RM85 inrush, RM85 105 °C sensitive, RM87L, RM87L sensitive, RM87P, RM87P sensitive, RM83, RMP84, RMP85

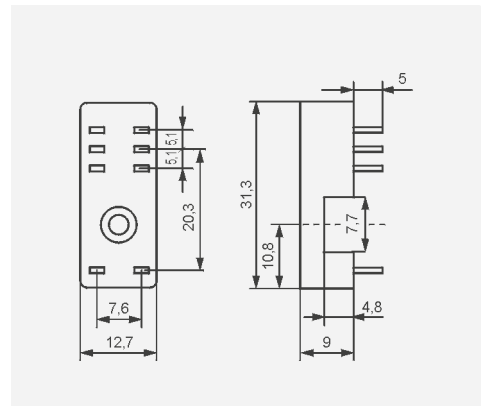
Do obwodów drukowanych 31,3 x 12,7 x 9 mm
Dwa torów prądowych, raster 5 mm
12 A, 250 V AC



Rozstaw otworów w obwodzie drukowanym



Wymiary



ERC

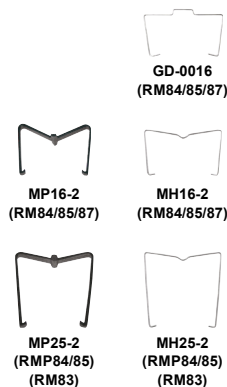
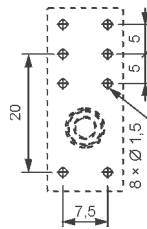
GD50

Do RM84, RM85, RM85 inrush, RM85 105 °C sensitive, RM87L, RM87L sensitive, RM87P, RM87P sensitive, RM83, RMP84, RMP85

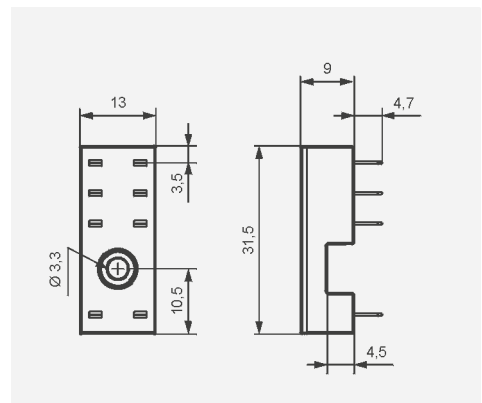
Do obwodów drukowanych 31,5 x 13 x 9 mm
Dwa torów prądowych, raster 5 mm
8 A, 300 V AC



Rozstaw otworów w obwodzie drukowanym



Wymiary

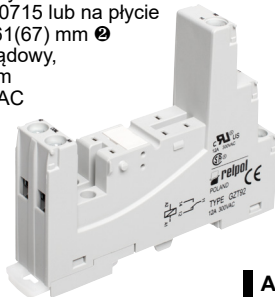


ERC

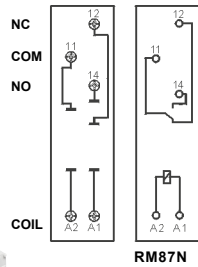
GZT92

Do RM87N, RM87N sensitive

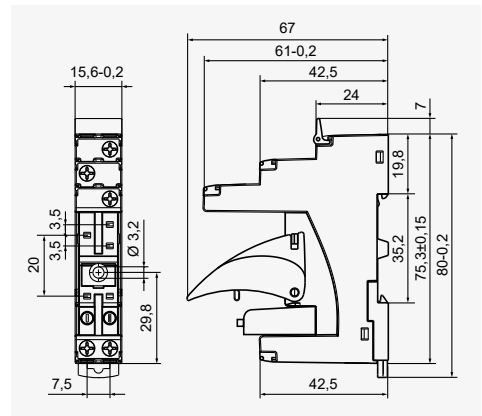
Z zaciskami śrubowymi
Maksymalny moment dokręcenia zacisku: 0,7 Nm
Montaż na szynie 35 mm wg PN-EN 60715 lub na płycie 80 x 15,6 x 61(67) mm
Jeden tor prądowy, raster 3,5 mm
12 A, 300 V AC



Schematy połączeń



Wymiary

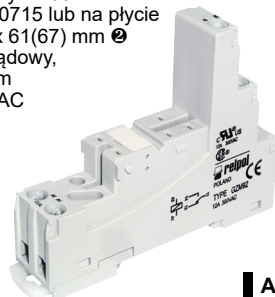


CE, RUS, ERC

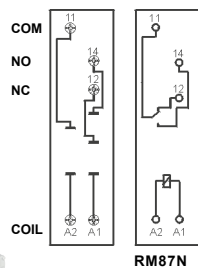
GZM92

Do RM87N, RM87N sensitive

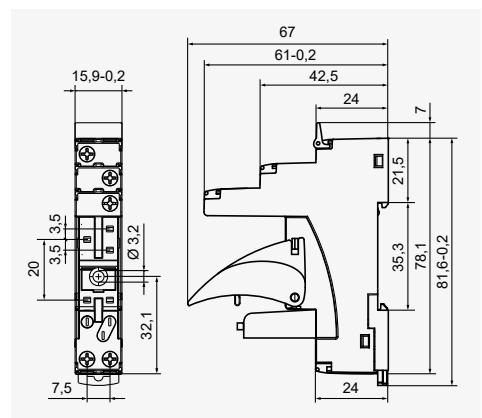
Z zaciskami śrubowymi
Maksymalny moment dokręcenia zacisku: 0,7 Nm
Montaż na szynie 35 mm wg PN-EN 60715 lub na płycie 81,6 x 15,9 x 61(67) mm
Jeden tor prądowy, raster 3,5 mm
12 A, 300 V AC



Schematy połączeń



Wymiary



CE, RUS, ERC

1 Montaż oraz demontaż akcesoriów w gnieździe; Moduły sygnalizacyjne / przeciwprzepięciowe typu M... - patrz www.repol.com.pl
2 W nawiasie podano wysokość gniazda z obejmą wyrzutnikową.