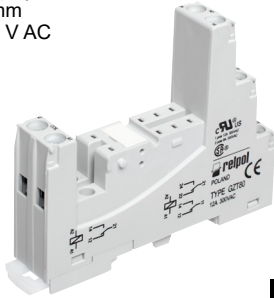


Gniazda i akcesoria

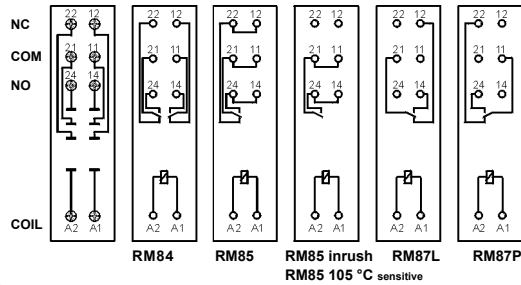
GZT80

Do RM84, RM85, RM85 inrush, RM85 105 °C sensitive, RM87L, RM87L sensitive, RM87P, RM87P sensitive

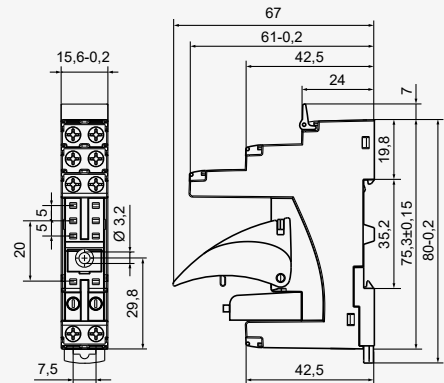
Z zaciskami śrubowymi
Maksymalny moment dokręcenia zacisku: 0,7 Nm
Montaż na szynie 35 mm wg PN-EN 60715 lub na płycie 80 x 15,6 x 61(67) mm
Dwa torry prądowe, raster 5 mm
12 A, 300 V AC



Schematy połączeń



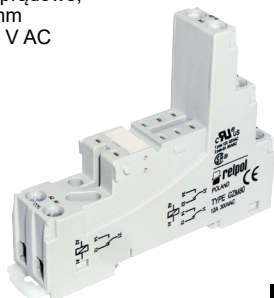
Wymiary



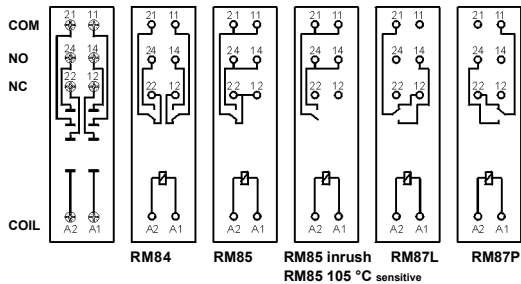
GZM80

Do RM84, RM85, RM85 inrush, RM85 105 °C sensitive, RM87L, RM87L sensitive, RM87P, RM87P sensitive

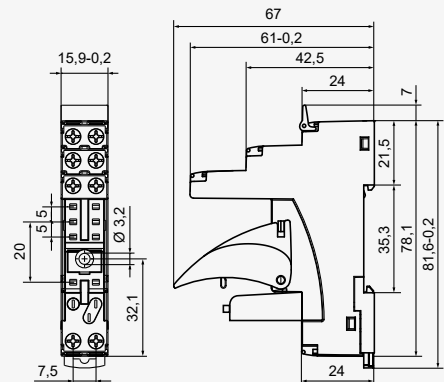
Z zaciskami śrubowymi
Maksymalny moment dokręcenia zacisku: 0,7 Nm
Montaż na szynie 35 mm wg PN-EN 60715 lub na płycie 81,6 x 15,9 x 61(67) mm
Dwa torry prądowe, raster 5 mm
12 A, 300 V AC



Schematy połączeń



Wymiary



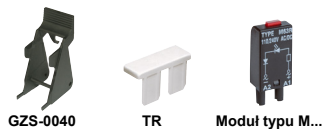
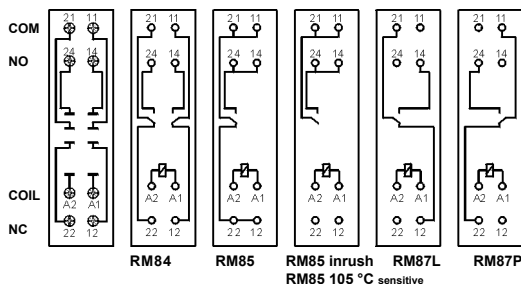
GZS80

Do RM84, RM85, RM85 inrush, RM85 105 °C sensitive, RM87L, RM87L sensitive, RM87P, RM87P sensitive

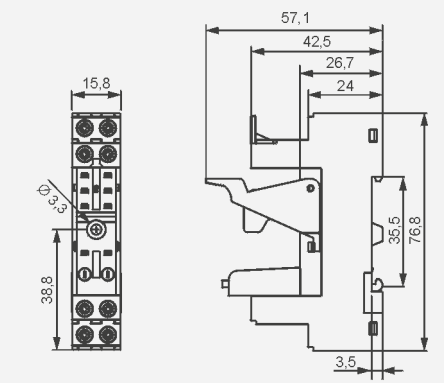
Z zaciskami śrubowymi
Maksymalny moment dokręcenia zacisku: 0,5 Nm
Montaż na szynie 35 mm wg PN-EN 60715 lub na płycie 76,8 x 15,8 x 42,5(57,1) mm
Dwa torry prądowe, raster 5 mm
10 A, 300 V AC



Schematy połączeń



Wymiary



1 Montaż oraz demontaż akcesoriów w gnieździe; Moduły sygnalizacyjne / przeciwprzepięciowe typu M... - patrz www.repol.com.pl 2 W nawiasie podano wysokość gniazda z obejmą wyrzutnikową. 3 Dla RM85..., RMP85: obciążenia powyżej 12 A (GZT80, GZM80, GZP80) lub 10 A (GZS80, GZF80, GZMB80) wymagają zmostkowania zacisków: 11 z 21, 12 z 22, 14 z 24 - patrz www.repol.com.pl