

Gniazda i akcesoria

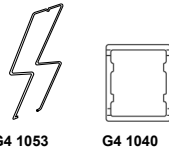
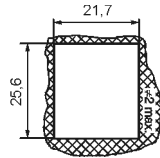
SU4/2L

Do R2N

Do lutowania
29,6 x 21,5 x 18,1 mm
Dwa tory prądowe
12 A, 250 V AC



Wymiary otworu w płycie montażowej

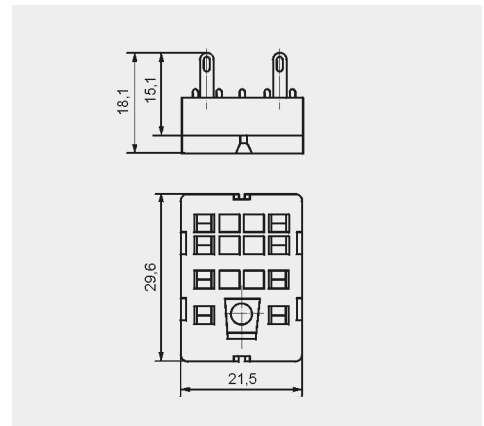


Akcesoria

G4 1053

G4 1040

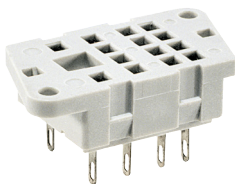
Wymiary



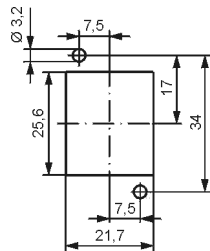
G4/2

Do R2N

Do lutowania
40,5 x 21,5 x 18,1 mm
Dwa tory prądowe
12 A, 250 V AC



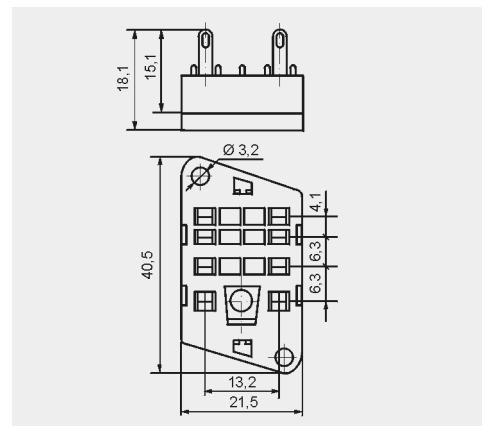
Rozstaw otworów w płycie montażowej



Akcesoria

G4 1053

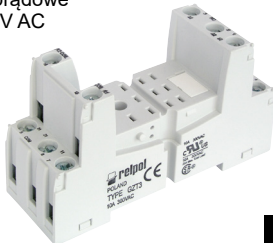
Wymiary



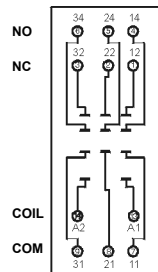
GZT3

Do R3N

Z zaciskami śrubowymi
Maksymalny moment dokręcenia zacisku: 0,7 Nm
Montaż na szynie 35 mm wg PN-EN 60715 lub na płycie 76,3 x 27 x 42,5(80) mm
Trzy tory prądowe
10 A, 300 V AC



Schemat połączeń



ZGGZ4



GZT4-0040

G4 1052

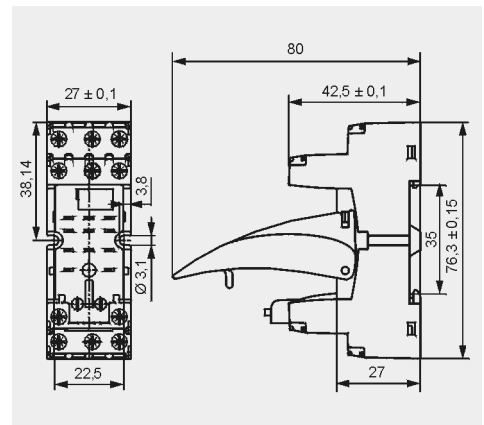


GZT4-0035

Moduł typu M...

Akcesoria ①

Wymiary



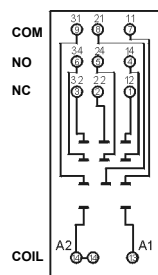
GZM3

Do R3N

Z zaciskami śrubowymi
Maksymalny moment dokręcenia zacisku: 0,7 Nm
Montaż na szynie 35 mm wg PN-EN 60715 lub na płycie 75 x 27 x 61(82) mm
Trzy tory prądowe
10 A, 300 V AC



Schemat połączeń



ZGGZ4



GZT4-0040

G4 1052

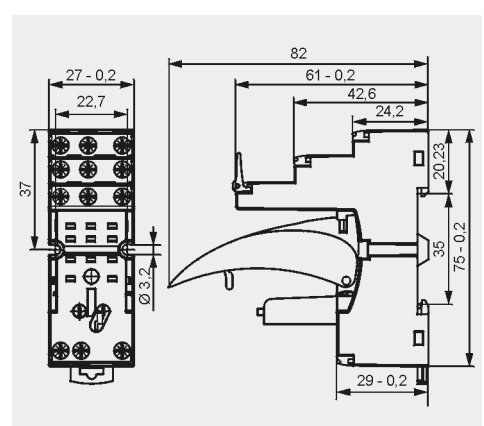


GZT4-0035

Moduł typu M...

Akcesoria ①

Wymiary



① Montaż oraz demontaż akcesoriów w gnieździe; Moduły sygnalizacyjne / przeciwprzepięciowe typu M... - patrz www.repol.com.pl
② W nawiasie podano wysokość gniazda z obejmą wyrzutnikową.