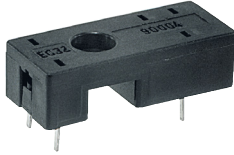


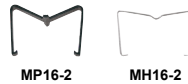
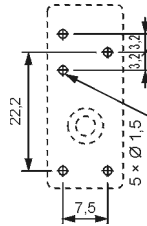
# Gniazda i akcesoria

## EC 32

Do obwodów drukowanych  
31 x 12,7 x 9 mm  
Jeden tor prądowy,  
raster 3,2 mm  
12 A, 300 V AC



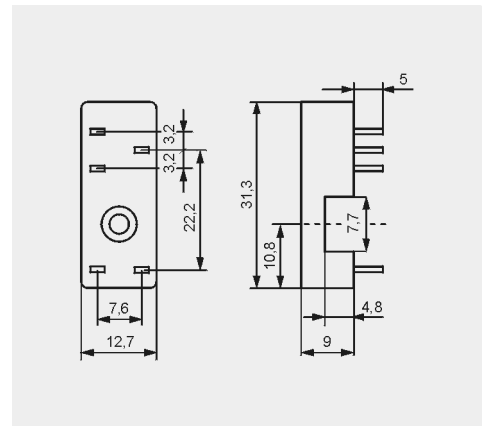
### Rozstaw otworów w obwodzie drukowanym



### Akcesoria

### Wymiary

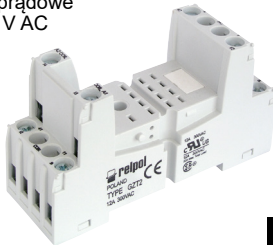
ERC



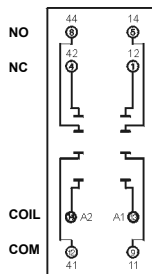
## GZT2

Do R2N

Z zaciskami śrubowymi  
Maksymalny moment  
dokręcenia zacisku: 0,7 Nm  
Montaż na szynie 35 mm  
wg PN-EN 60715 lub na płycie  
76,3 x 27 x 42,5(80) mm ②  
Dwa tory prądowe  
12 A, 300 V AC



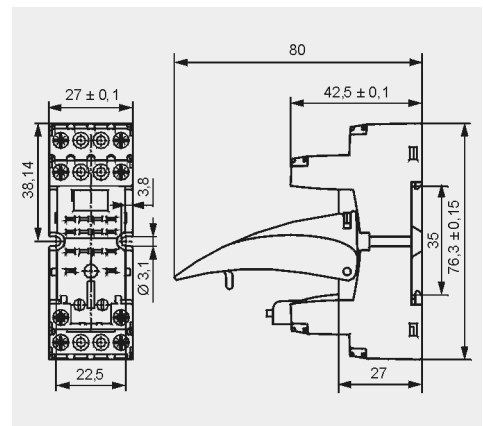
### Schemat połączeń



### Akcesoria ①

### Wymiary

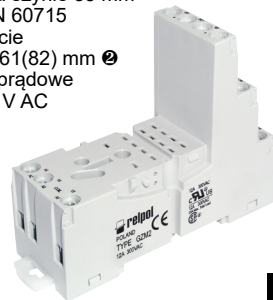
CE C US ERC



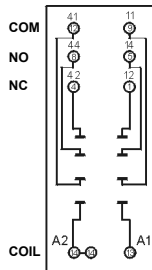
## GZM2

Do R2N

Z zaciskami śrubowymi  
Maksymalny moment  
dokręcenia zacisku: 0,7 Nm  
Montaż na szynie 35 mm  
wg PN-EN 60715  
lub na płycie  
75 x 27 x 61(82) mm ②  
Dwa tory prądowe  
12 A, 300 V AC



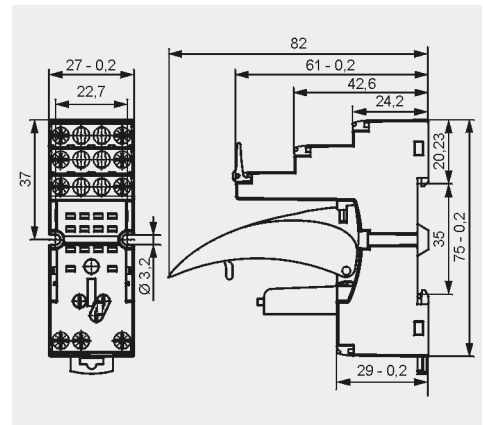
### Schemat połączeń



### Akcesoria ①

### Wymiary

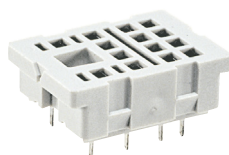
CE C US ERC



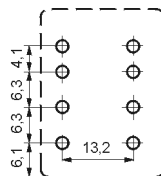
## SU4/2D

Do R2N

Do obwodów drukowanych  
29,6 x 21,5 x 11 mm  
Dwa tory prądowe  
12 A, 250 V AC



### Rozstaw otworów w obwodzie drukowanym

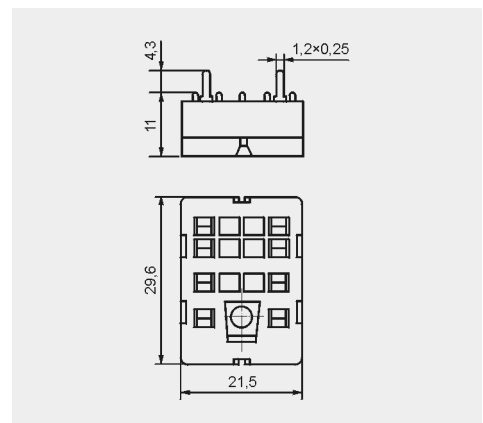


### Akcesoria

G4 1053

### Wymiary

C US ERC



① Montaż oraz demontaż akcesoriów w gnieździe; Moduły sygnalizacyjne / przeciwprzepięciowe typu M... - patrz [www.repol.com.pl](http://www.repol.com.pl)  
② W nawiasie podano wysokość gniazda z obejmą wyrzutnikową.