

# Gniazda i akcesoria

## GZ14Z

Do R15 - 4P

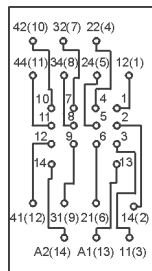
Z zaciskami śrubowymi  
Maksymalny moment dokręcenia zacisku: 0,7 Nm

### Montaż na płycie, zatablicowy

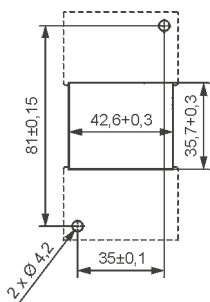
92,2 x 46 x 24,5 mm  
Cztery tory prądowe  
10 A, 250 V AC



### Schemat połączeń



### Rozstaw otworów w płycie montażowej

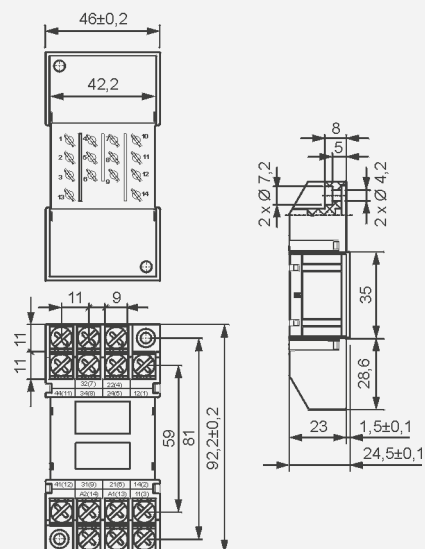


(widok od strony zacisków śrubowych)



GZ14 0737

### Wymiary



### Akcesoria

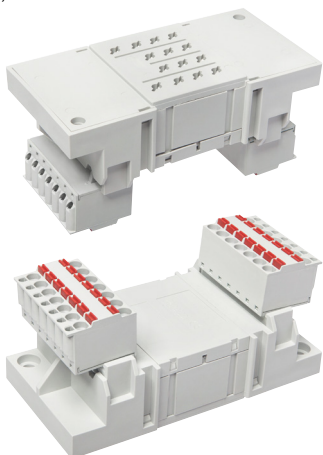
## GZ14P

Do R15 - 4P

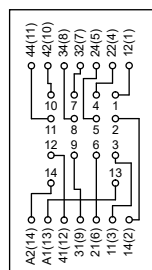
Z zaciskami Push-in  
Maks. przekrój przewodów:  
2 x 2,5 mm<sup>2</sup> (bez tulejki izolowanej)  
2 x 1,5 mm<sup>2</sup> (z tulejką izolowaną)  
Długość odizolowania przewodów: 10 mm

### Montaż na płycie, zatablicowy

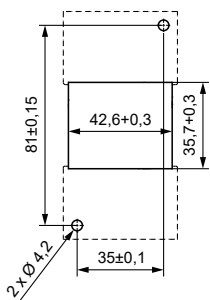
92,2 x 46,2 x 44,7 mm  
Cztery tory prądowe  
10 A, 250 V AC



### Schemat połączeń



### Rozstaw otworów w płycie montażowej

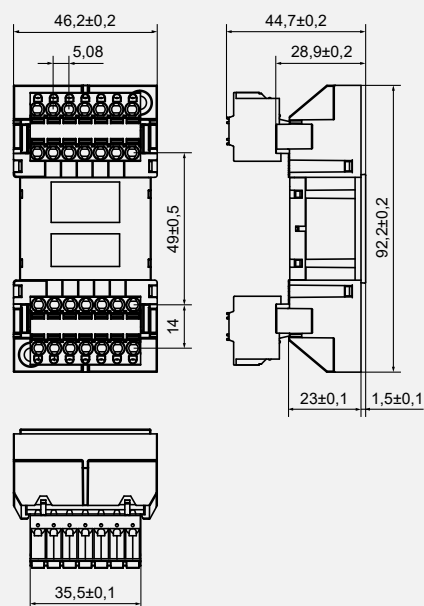


(widok od strony zacisków Push-in)



GZ14 0737

### Wymiary



### Akcesoria