

Gniazda i akcesoria

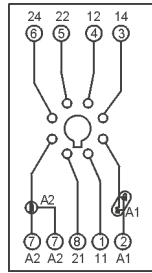
GZP8

Do R15 - 2P

Z zaciskami śrubowymi
Maksymalny moment dokręcenia zacisku: 0,5 Nm
Montaż na szynie 35 mm wg PN-EN 60715 lub na płycie 73 x 38,2 x 27,2 mm
Dwa tory prądowe
12 A, 300 V AC



Schemat połączeń



Moduł typu 21, 41



Moduł czasowy COM3

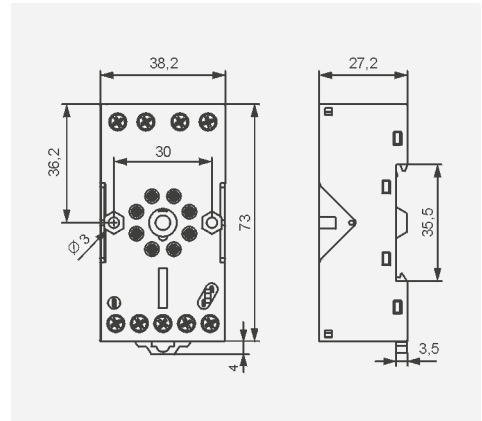


GZP-0054



GZP-0035

Wymiary



Akcesoria

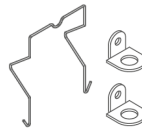
GOP8

Do R15 - 2P

Do lutowania
47,2 x 32 x 22 mm
Dwa tory prądowe
10 A, 250 V AC

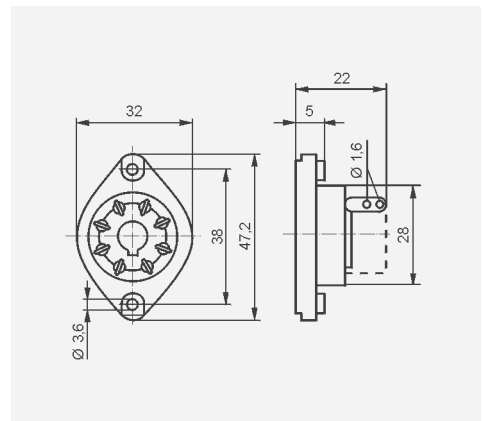


Akcesoria



R159 1051

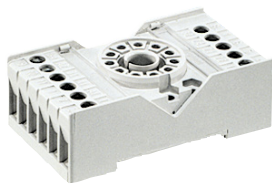
Wymiary



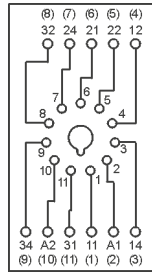
PZ11

Do R15 - 3P

Z zaciskami śrubowymi
Maksymalny moment dokręcenia zacisku: 0,7 Nm
Montaż na szynie 35 mm wg PN-EN 60715 lub na płycie 68,2 x 38 x 24,2 mm
Trzy tory prądowe
10 A, 250 V AC

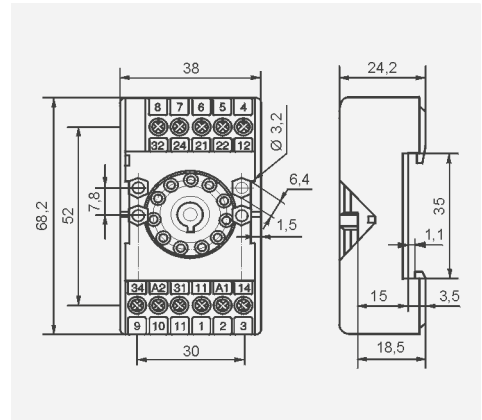


Schemat połączeń



PZ11 0031

Wymiary



Akcesoria

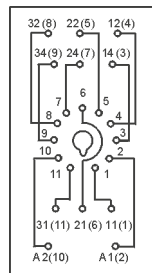
GZU11

Do R15 - 3P

Z zaciskami śrubowymi
Maksymalny moment dokręcenia zacisku: 0,7 Nm
Montaż na szynie 35 mm wg PN-EN 60715
82 x 35,5 x 25,7 mm
Trzy tory prądowe
10 A, 250 V AC

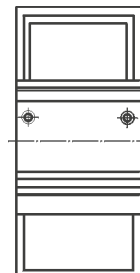


Schemat połączeń

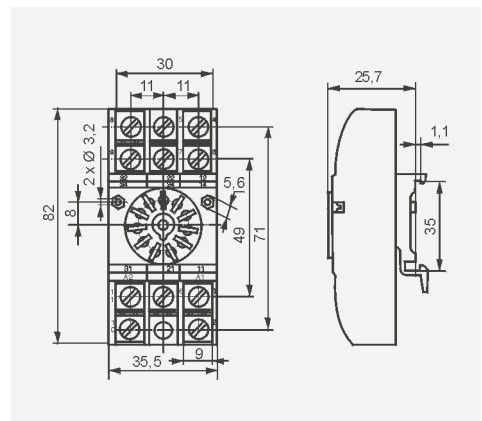


GZU 1052

Adapter



Wymiary



Akcesoria

☑ Spełniają wymagania morskie - certyfikat Lloyd's Register (LR).